

GUIDE DE DÉMONTAGE



DU MOTEUR

VELOSOLEX 2200

GUIDE DE DÉMONTAGE DU MOTEUR VELOSOLEX à embrayage automatique

OUTILLAGE NECESSAIRE POUR EFFECTUER LE DEMONTAGE DU MOTEUR

1 clé à pipe de 7 mm
1 tournevis
1 clé plate de 9 mm
1 clé à pipe de 12 mm
1 clé à pipe de 12 mm
1 clé plate de 14 mm
1 clé à pipe de 14 mm

1 fraise de siège de soupape OU 92
1 clé VéloSoleX de 9 mm OU 109
1 clé VéloSoleX de 21 mm OU 110
1 appareil combiné pour extraction des roulements OU 96
1 appareil combiné pour extraction des stators ... OU 195

1 extracteur de galet OU 722
1 pige de blocage OU 569
1 écrou 313 } pour extraction
2 rondelles 331 } rotor
3 vis 670 }

ORDRE DES OPÉRATIONS A EFFECTUER POUR DÉMONTER LES PIÈCES CI-DESSOUS

N°	RÉFÉRENCE	OPÉRATIONS	N°	RÉFÉRENCE	OPÉRATIONS	N°	RÉFÉRENCE	OPÉRATIONS
	153	Axe de piston	ZM 11311	Embrayage	3-11-12-13	Z 11154	Réservoir	3-7
	306	Bague de vilebrequin	11133	Entretoise d'étanchéité	3-4-5-7-8-9-10-11 12-13-14-15	Z 11091	Rotor	3-11
Z	346	Bielle	11031	Filtre à air	4	777	Roulement carter	1-2-3-4-5-7-8-9-10-11 12-13-14-16-17
Z	11117	Bobine d'allumage	10412	Filtre de pompe	3-16	778	Roulement volant	3-11-12-18
Z	11118	Bobine d'éclairage	ZM 11308	Galet	3-11-12-13-14	11333	Segments	3-4-5-7-8
	779	Bougie	11309	Garniture	3-11-12-13	10454	Siège de pompe	3-16
Z	11098	Capot-phare	10199	Joint de carter	3-4-5-7-8-9	Z 11006	Silencieux d'échappement	1
	11111	Capot-volant	10522	Joint de culasse	4-5	11498	Soupape	4-5
ZM	11531	Carburateur	142	Joint de cylindre	3-4-5-7-8	11094	Stator	3-11-12
Z	11090	Carter	408	Joint de tubulure	1-4-6		Suspension	1-2-19
Z	11191	Condensateur	Z 11501	Levier de relevage	4-5	Z 10554	Tube de refoulement	3-7
	10119	Couvercle de carter	281	Membrane de pompe	3-16	Z 11143	Tubulure	1-4-6
Z	11373	Culasse	10840	Piston	3-4-5-7-8-9-10	11490	Vanne	4-6
	10839	Cylindre	Z 11120	Plateau de rupture	3-11	11106	Vilebrequin	3-4-5-7-8-9-10-11 12-13-14-15
ZM	10840	Embiellage	ZM 10812	Pompe	3-16			

POUR LE REMONTAGE, effectuez les opérations dans le sens inverse du montage.

1 DEPOSE DU TUYAU D'ÉCHAPPEMENT :

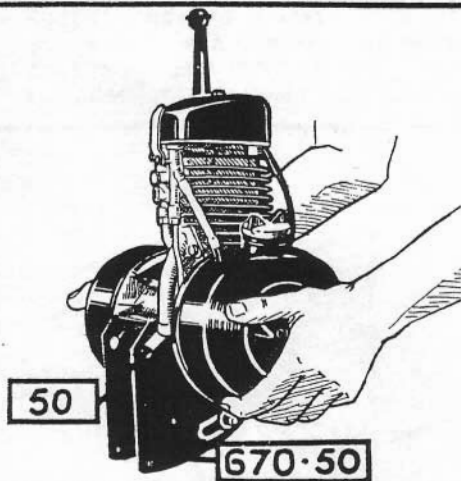
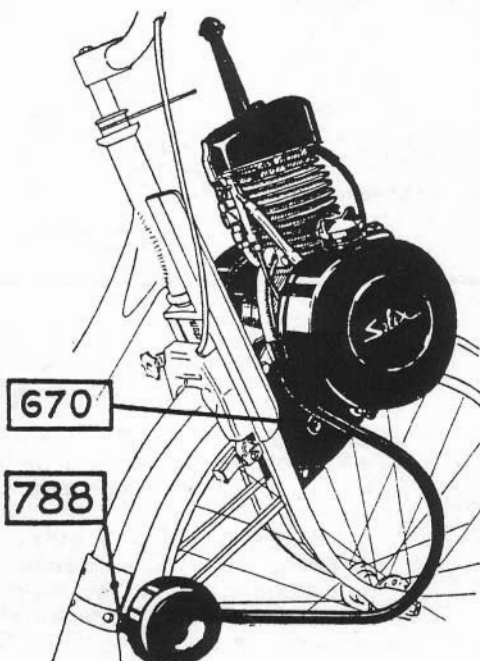
Desserrez l'écrou n° 788 de fixation du tuyau sur le garde-boue avant. Dévissez et enlevez le boulon n° 670 de fixation du tuyau d'échappement sur le flasque de suspension.

Dégagez du garde-boue la patte inférieure du tuyau.

Faites effectuer au tuyau un mouvement de balancier en tirant vers le bas, pour le dégager de la rotule.

Tous les 10.000 km, changez le pot d'échappement.

Au montage d'un pot neuf, vérifiez si une goutte de peinture n'obstrue pas le trou de sortie des gaz.



DEPOSE DU MOTEUR :

2

Décrochez la tige de commande de décompresseur, débranchez le fil de lumière arrière, puis desserrez le frein avant, desserrez la vis de blocage du câble de frein sur le levier de vanne et retirez les gaines de leur butée sur carburateur.

Dévissez les deux vis n° 670 de fixation inférieure, retirez-les, ainsi que les deux écrous n° 50.

Desserrez les deux écrous n° 50 de fixation supérieure.

Prenez le moteur et soulevez-le pour le dégager des boutons.

Au remontage, effectuez le réglage du ralenti (voir guide de réglage).

3 DEPOSE DU CAPOT-VOLANT ET DU CAPOT-PHARE :

Pour retirer le capot-volant, dégagez-le des deux anneaux caoutchouc n° 10762.

Pour retirer le capot-phare, après avoir retiré le capot-volant, débranchez s'il y a lieu le fil d'éclairage arrière, puis dévissez le bouton moleté n° 10770 et enlevez le capot.

Au remontage du capot-phare, effectuez le réglage du faisceau lumineux en procédant comme suit :

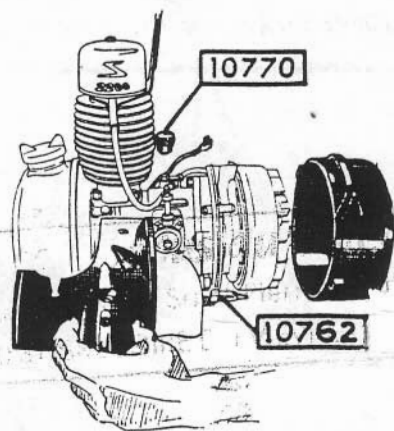
Le moteur étant baissé sur le pneu et tournant au ralenti, desserrez la vis n° 10702 de fixation de flamme et réglez le faisceau lumineux en modifiant l'inclinaison de la parabole.

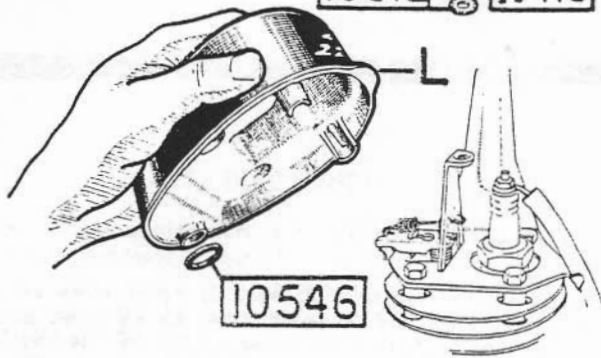
Le réglage effectué, resserrez la vis n° 10702.

Les caractéristiques des ampoules sont :

pour l'avant : 6 v., 1 A.,

pour l'arrière : 14 v., AR.



10612  11413

4 DEPOSE DU CORPS DE FILTRE A AIR :

Dévissez la vis n° 11413. Retirez la rondelle n° 10612, puis l'ensemble du corps de filtre à air. Pour accéder au filtre à air : retirez le couvercle n° 11410 en tenant l'ensemble d'une main et en frappant légèrement avec un maillet sur la languette « L »; à l'aide d'un tournevis, retirez la coiffe n° 11032 et sortez le filtre n° 11031.

Au remontage de l'ensemble, ne pas oublier de placer le joint n° 10546.

5

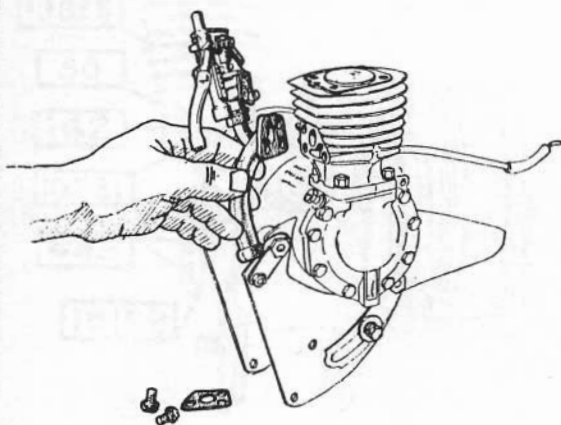
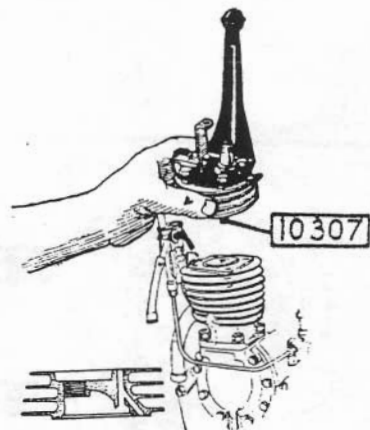
DEPOSE DE LA CULASSE ET DU LEVIER DE RELEVAGE :

Après avoir débranché le fil de bougie n° Z 11114, dévissez sans les retirer les 4 vis n° 10307 de fixation de culasse et sortez l'ensemble de culasse avec le levier de relevage, ainsi que le système de décompresseur.

A chaque démontage de la culasse, changez le joint n° 10522.

Lors d'un décalaminage, grattez l'intérieur de la culasse, passez un foret de Ø 3,5 mm dans le canal oblique du décompresseur, à l'aide de l'outil OU 92 effectuez le fraisage du siège de soupape, changez le ressort et la soupape; un léger rodage du siège est nécessaire pour assurer l'étanchéité de celle-ci.

- **Rodage soupape** : Placez sur le siège de soupape quelques gouttes d'huile, à l'exclusion de tout autre produit; placez la soupape neuve dans son logement et, à l'aide d'un tournevis, faites-lui effectuer durant quelques secondes un mouvement de va-et-vient rotatif en appuyant légèrement.



DEPOSE DE L'ENSEMBLE CARBURATEUR ET TUBULURE :

Dévissez le raccord d'arrivée d'essence n° 10550, ainsi que les deux vis de fixation de tubulure n° 11171. Desserrez le raccord n° 338 du tuyau de refoulement et retirez l'ensemble carburateur et tubulure. Pour les séparer, dévissez le raccord n° 10551.

Lors du démontage du carburateur, vérifiez la présence des deux joints nylon n° 10547 et 10548; s'ils sont écrasés, les changer.

Au remontage, emmanchez le carburateur sur la tubulure d'admission et n'effectuez le serrage du raccord n° 10551 que lorsque le filtre à air est en place, en vérifiant le bon emboîtement du carburateur sur le filtre à air.

Au décalaminage de la tubulure, changez le joint n° 408.

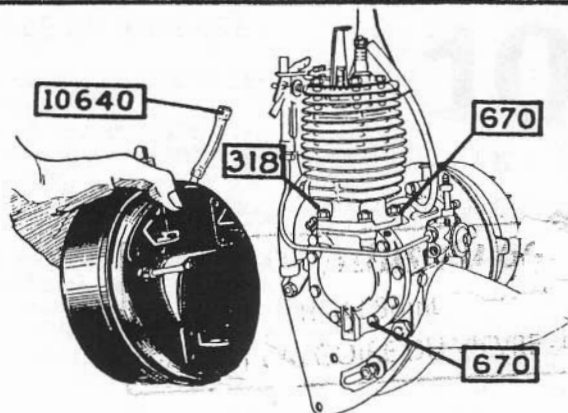
7

DEPOSE DU RESERVOIR :

Après avoir débranché le tuyau de retour d'essence n° 10640 et dévissé le raccord n° 338 du tuyau d'arrivée d'essence, desserrez la vis n° 318 de fixation arrière du réservoir, puis dévissez totalement les vis de fixation avant et inférieure. Retirez le réservoir.

Pour nettoyer la crépine n° 558, démontez le bouchon de vidange n° 823.

Au remontage du réservoir, engagez à la main le raccord de bicône n° 338 sur la pompe.

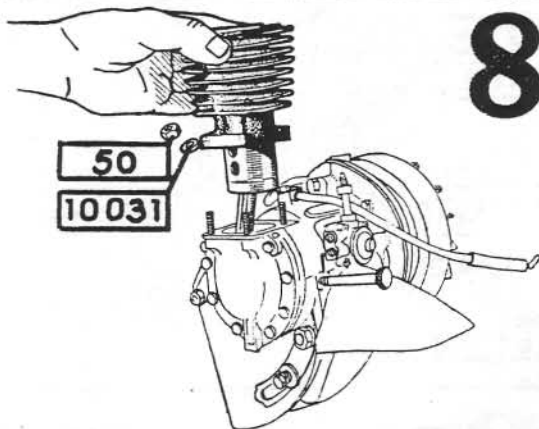


DEPOSE DU CYLINDRE :

Dévissez les quatre écrous n° 50, retirez-les ainsi que les rondelles Grower n° 10031.

Après avoir placé la pige de blocage n° OU 569, à la place de la vis de rebouchage n° 570, de façon à immobiliser l'embellage au point mort haut, sortez le cylindre et retirez le joint n° 142.

Au décalaminage, grattez la lumière d'échappement et les deux lumières de transfert, passez un foret de 5 mm dans le canal vertical du décompresseur.



9

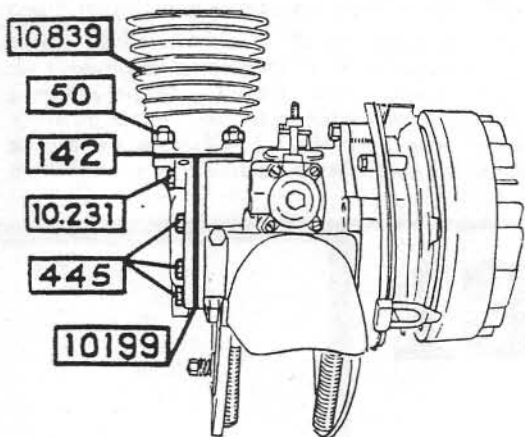
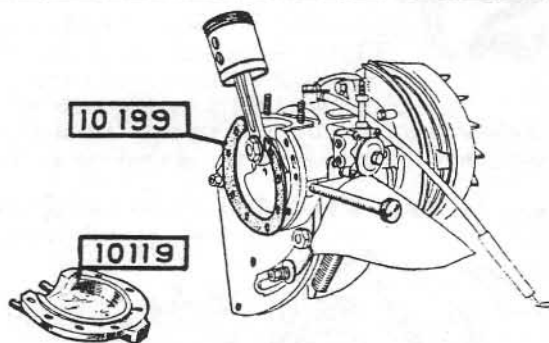
DEPOSE DU COUVERCLE DE CARTER :

Dévissez le raccord de bicône n° 338 du tuyau de refoulement n° Z 10554, ainsi que le raccord n° 10550 d'arrivée d'essence sur le carburateur.

Déposez le tuyau n° Z 10554.

Dévissez les huit vis de fixation du couvercle de carter et retirez le couvercle, ainsi que son joint.

Au remontage, placez le joint neuf n° 10199 préalablement enduit de graisse ou d'huile, puis les deux vis de



fixation supérieures n° 10231 sans les bloquer, coupez le joint selon le plan de la semelle du cylindre, vissez les six vis n° 445 sans les bloquer, sans oublier les rondelles-joints n° 413.

Placez le joint de cylindre n° 142. Disposez les segments de telle manière que les coupes ne se superposent pas ni ne se trouvent dans le même alignement que les lumières, puis engagez le cylindre sur le piston. Placez les quatre rondelles Grower ainsi que les écrous n° 50, bloquez ceux-ci, puis desserrez d'un sixième de tour les deux écrous côté couvercle carter.

Bloquez les vis de fixation du couvercle de carter en commençant par le bas et en remontant.

Bloquez les deux écrous n° 50 se trouvant côté couvercle de carter.

DEPOSE DE L'EMBIELLAGE :

A l'aide de la pige n° OU 569, bloquez le vilebrequin.

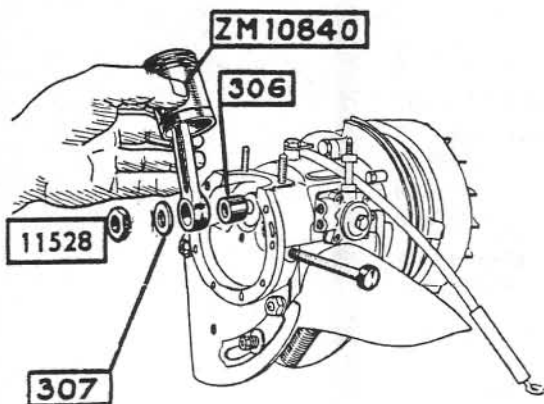
Dévissez l'écrou n° 11528.

Retirez la rondelle n° 307, l'embellage n° ZM 10840 et la bague n° 306.

Repérez le sens de l'embellage en prévision du remontage.

Au remontage, la bague n° 306 sera placée sur le maneton côté chanfreiné vers l'intérieur.

Lors du montage d'une nouvelle bielle sur un moteur ancien modèle, utilisez le montage d'origine, soit : une bague n° 306, une rondelle n° 307, un frein d'écrou n° 309, un écrou n° 308, mais changez le couvercle de carter ancien par un couvercle à épaulement de 3 mm.



10

11

DEPOSE DU ROTOR

A l'aide de la pige n° OU 569, bloquez le vilebrequin.

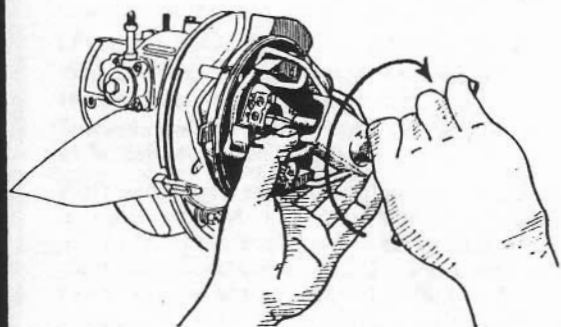
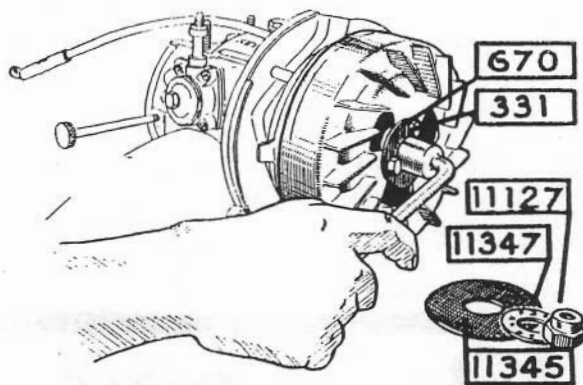
Dévissez l'écrou n° 11127, retirez-le ainsi que la rondelle n° 11347 et le déflecteur n° 11345.

Vissez sur l'extrémité du vilebrequin l'écrou à embase n° 313, placez la rondelle n° 331 et fixez-la à l'aide des trois vis n° 670.

Pour débloquer, et démonter le rotor, desserrez l'écrou n° 313.

Si le déblocage est difficile, doublez la plaque n° 331 et fixez celles-ci avec trois vis n° 445.

Le montage du rotor s'effectue avec l'écrou n° 11.27 après avoir placé successivement sur l'extrémité du vilebrequin : le rotor n° Z 11466, en vérifiant son bon enclavement, le déflecteur n° 11345 et la rondelle n° 11347.



DEPOSE DU STATOR :

Débranchez le fil de bougie n° Z 11414.

Dévissez les trois vis de fixation n° 10307, l'une se trouvant à l'extérieur sur le dessus du carter, les deux autres à l'intérieur du stator.

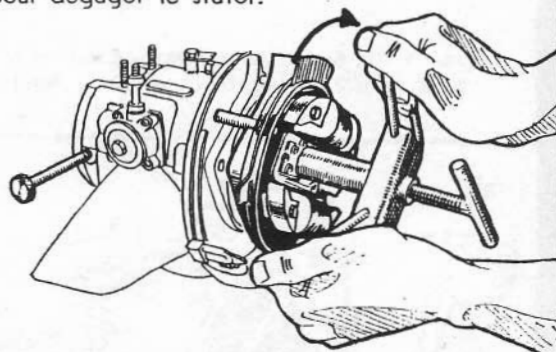
Vissez l'extrémité de l'appareil n° OU 195 sur le vilebrequin; placez les oreilles de l'appareil sous les cornes des bobines.

Dévissez la pige de blocage n° OU 569 et vissez la vis de manœuvre pour dégager le stator.

12

Au remontage, bloquez le vilebrequin avec la pige de blocage, engagez le stator sur le vilebrequin, puis le tube court fourni avec l'arrache-volant n° OU 195.

Vissez l'extrémité de la vis de manœuvre sur l'extrémité du vilebrequin et tournez les oreilles de l'appareil dans le sens des aiguilles d'une montre jusqu'à complet emboîtement du stator. Fixez-le par deux vis n° 10307 à l'intérieur et une vis n° 10307 à l'extérieur, avec rondelle éventail n° 11148 sur le dessus du carter. Branchez le fil de bougie.



13

DEPOSE DE L'EMBRAYAGE :

Placez la pige de blocage.

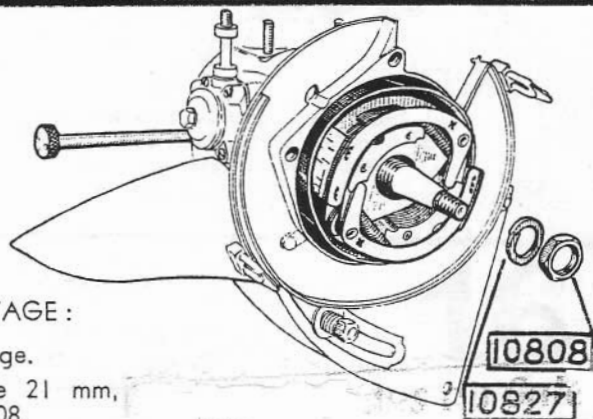
A l'aide de la clé de 21 mm, dévissez l'écrou n° 10808.

Retirez la rondelle Grower n° 10827, l'ensemble de l'embrayage n° ZM11311 et la rondelle entretoise n° 11256.

Au remontage de l'embrayage, ne pas oublier de placer derrière celui-ci l'entretoise n° 11256, placez celui-ci les croix vers l'extérieur.

Contrôlez l'épaisseur des patins qui doit être de :

4 mm pour tambour de 83 mm
et 5 mm pour tambour de 85 mm



DEPOSE DU GALET DE TAMBOUR :

Placez les griffes de l'arrache-galet sur le pourtour du tambour d'embrayage.

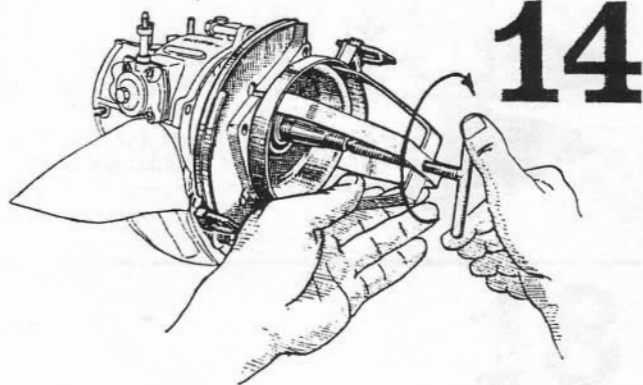
Engagez sur ces griffes le cercle de maintien.

Vissez la vis de manœuvre en maintenant l'ensemble pour qu'il ne tourne pas.

Sortez le galet n° ZM 11308, l'entretoise n° 11255 et le déflecteur n° 11372.

Au remontage, ne pas oublier de placer avant le galet n° ZM 11308 la bague d'étanchéité n° 11133, après avoir enduit de graisse son logement, le déflecteur n° 11372 face concave côté carter et une entretoise n° 11255.

Engagez le galet sur le vilebrequin, puis l'entretoise n° 11256 et le mécanisme d'embrayage (croix vers l'extérieur). Puis, à l'aide de l'appareil n° OU 195, opérez comme pour le montage du stator, mais en utilisant le tube entretoise long.

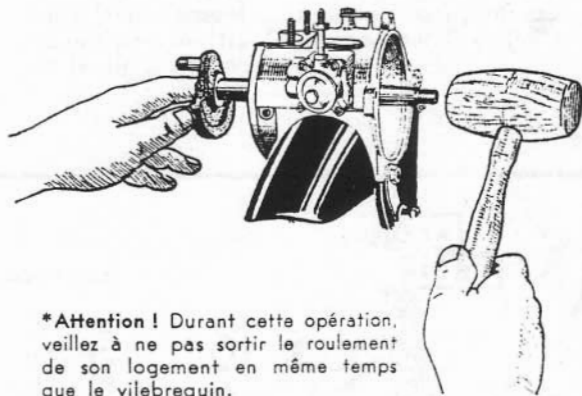


15 DEPOSE DU VILEBREQUIN :

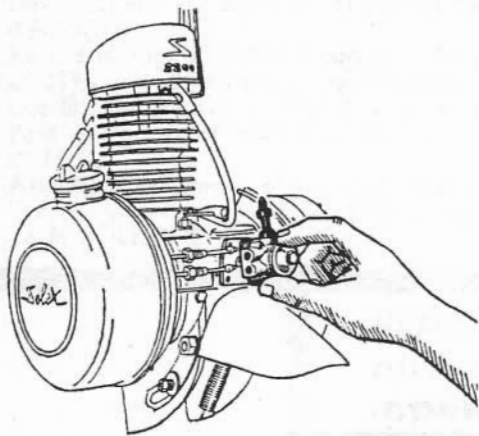
Chassez le vilebrequin en frappant légèrement sur son extrémité à l'aide d'un maillet, puis sortez la bague d'étanchéité n° 11133 de son logement*.

Au remontage, placez dans son logement l'entretoise n° 11133, après l'avoir enduite de graisse. Engagez le vilebrequin dans le roulement, puis placez sur l'extrémité du vilebrequin la rondelle déflecteur n° 11372, l'entretoise n° 11255 et le tube long fourni avec l'arrache-volant n° OU 195.

Vissez l'extrémité de la vis de manœuvre sur l'extrémité du vilebrequin, puis tournez les oreilles de l'appareil en vissant jusqu'à complet emboîtement du vilebrequin.



***Attention !** Durant cette opération, veillez à ne pas sortir le roulement de son logement en même temps que le vilebrequin.



DEPOSE DE LA POMPE :

Pour démonter la pompe complète, dévissez les quatre vis n° 335, s'il y a lieu les deux raccords de bicones n° 338, glissez ensuite le corps de pompe vers la droite.

Retirez la membrane n° 281, puis décrochez le fond de pompe n° 10454.

Pour accéder au filtre n° 10412, dévissez la vis n° 670 de fixation du couvercle, puis retirez la vis n° 670 avec la rondelle-joint n° 413, le couvercle n° 10984 et le filtre n° 10412.

Au remontage, assurez-vous que la membrane n'est pas percée, que les billes ne sont pas collées et que le fond de pompe n'est pas défoncé.

Le fond de pompe doit être placé face plate contre le carter, le téton central du carter doit être légèrement épanoui.

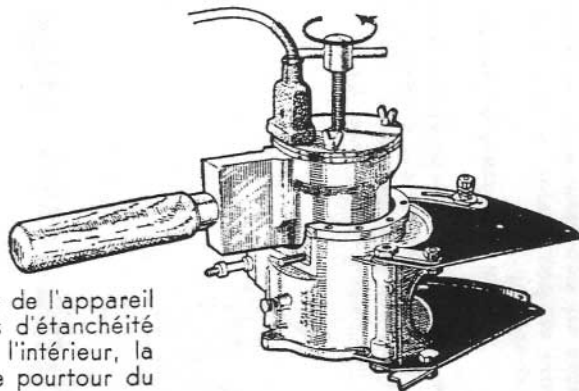
17

DEPOSE DU ROULEMENT CARTER :

Après avoir fait sauter le sertissage, retirez la rondelle d'étanchéité n° 11073.

Placez sur le carter l'appareil n° OU 96 muni du flasque avec vis de manœuvre de telle façon que l'extrémité de cette vis, munie de l'entretoise, s'engage dans le roulement, puis bloquez le tout en vissant par l'intérieur du carter la vis conique.

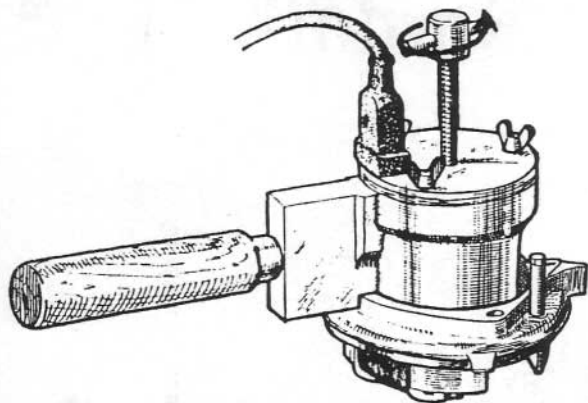
Au remontage, chauffez préalablement le carter à l'aide de l'appareil n° OU 96, placez au fond du logement deux rondelles d'étanchéité n° 10438, puis le roulement n° 777 côté étanche vers l'intérieur, la rondelle d'étanchéité n° 11073 et matez le carter sur le pourtour du logement.



18

DEPOSE DU ROULEMENT VOLANT :

Après avoir retiré du stator le circlips n° 11116, effectuez les mêmes opérations que pour le roulement carter, mais en ayant soin de ne pas mettre l'entretoise sur l'extrémité de la vis de manœuvre.



19

DEPOSE DE LA SUSPENSION :

A l'aide d'une pince, décrochez les deux ressorts de suspension n° 11153.

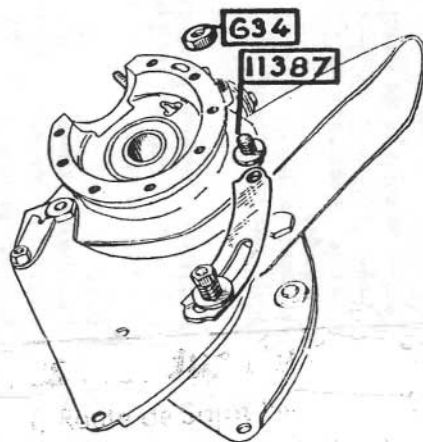
Retirez ensuite la plaquette de protection n° 11129, puis dévissez les deux écrous n° 634 de fixation avant sur le carter; retirez-les, ainsi que les deux boulons n° 10727 et les entretoises n° 11387, ce qui dégage le garde-boue moteur n° 11388 et les deux glissières n° 11128.

Dévissez l'un des écrous n° 312 après l'avoir dégagé de son frein d'écrou.

Retirez le support moteur correspondant, puis sortez l'axe moteur n° 319 par l'autre côté, ce qui libère l'autre support moteur, ainsi que les rondelles n° 310 et 311 et les silent-bloc n° 320.

Pour dégrouper les glissières, dévissez les vis n° 10231 et les écrous n° 11183.

Attention ! Ne jamais utiliser de la graisse, ni de l'huile, pour lubrifier les glissières, qui doivent être nettoyées exclusivement avec de la SOLEXINE.



RÉF. 743 - SEPTEMBRE 1963

POUR LE REMONTAGE, effectuez les opérations dans le sens inverse du montage.

Le décalaminage

Après un certain nombre de kilomètres, la calamine obstrue les différents conduits du moteur et nuit à son bon fonctionnement.

Pour supprimer cette calamine, procédez d'abord au démontage :

1°) de la culasse n° Z 11373, après avoir retiré le corps du filtre à air et le levier de relevage;

2°) du carburateur n° ZM 11532 et de la tubulure n° Z 11143.

Grattez la calamine déposée sur la culasse et sur le dessus du piston.

Nettoyez correctement la lumière d'échappement, ainsi que la tubulure et assurez-vous qu'un tampon de calamine ne l'obstrue pas en un point quelconque.

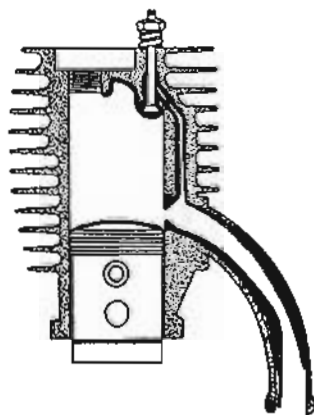
Passez un foret de 5 mm dans le canal vertical du décompresseur et un foret de 3,5 mm dans le canal oblique de la culasse. Nettoyez et rodez la soupape; changez-la, ainsi que le ressort, si nécessaire.

Sur les silencieux d'échappement antérieurs au moteur n° 1.016.251, démontez le couvercle du silencieux, nettoyez et grattez également la tuyauterie et remontez.

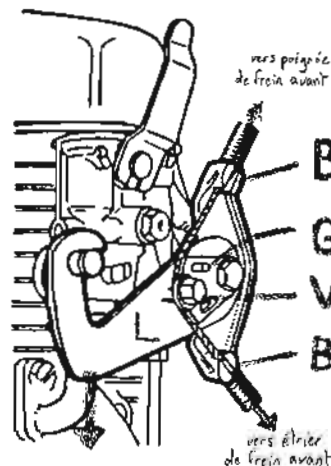
Les silencieux des moteurs 1010 et 1700 ne sont pas démontables; ils doivent être échangés après 8 à 10.000 km, si l'on utilise toujours la SOLEXINE, à chaque décalaminage passez un foret dans le tube de sortie du pot d'échappement

Lors du remontage

Utilisez des joints neufs,
Contrôlez le point de rupture de volant magnétique,
Réglez les électrodes de bougie à 5/10°,
Nettoyez le filtre à air dans de la SOLEXINE.
Effectuez le réglage du ralenti.



Réglage de la Commande de gaz SYNCHRONISÉE



Après avoir fixé le guidon à sa position normale (hauteur de potence de 28 à 30 mm).

Engagez la gaine de frein dans l'encoche de butée de gaine supérieure (B) du carburateur.

Placez le câble de frein sur le galet en plastique (G) et sous la rondelle de blocage.

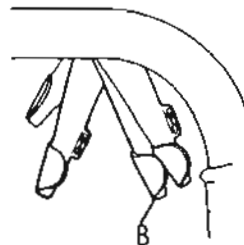
Engagez la gaine inférieure du frein dans l'encoche de butée de gaine inférieure.

Effectuez le réglage du frein AV à l'aide de la manette crantée.

Maintenez le levier (L) dans sa position basse et bloquez la vis serre-câble (V).

Rebranchez la commande de décompresseur après avoir relevé le moteur.

Réglage du ralenti (moteurs antérieurs au N° 2.615.001)

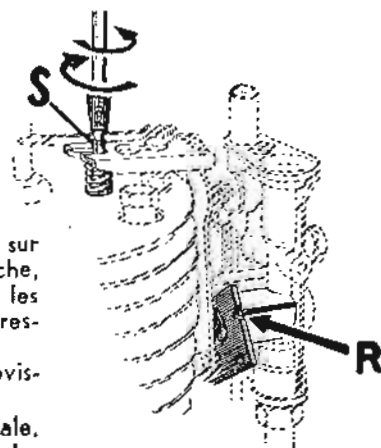


Lorsque l'utilisateur met le levier de gaz sur la butée (B) et que le moteur est en marche, le régime idéal de ralenti est obtenu si les deux repères vanne et carburateur correspondent (R).

Le réglage s'effectue en vissant ou en dévissant la soupape (S).

Si la vanne est trop fermée, le moteur cale.

Si la vanne est trop ouverte, le moteur devient bruyant et broute.



Ce guide de démontage a été réalisé à l'intention des utilisateurs de **VELOSOLEX** éloignés d'une Station-Service officielle.

Toutefois, l'assistance d'un spécialiste pourra être utile ; aussi, n'hésitez pas à consulter l'un de nos Concessionnaires officiels signalés par le panneau ci-dessous et dont la liste vous sera envoyée sur simple demande.



Service " Après Vente "

VELOSOLEX

68, Bd de Verdun, COURBEVOIE
(Seine)