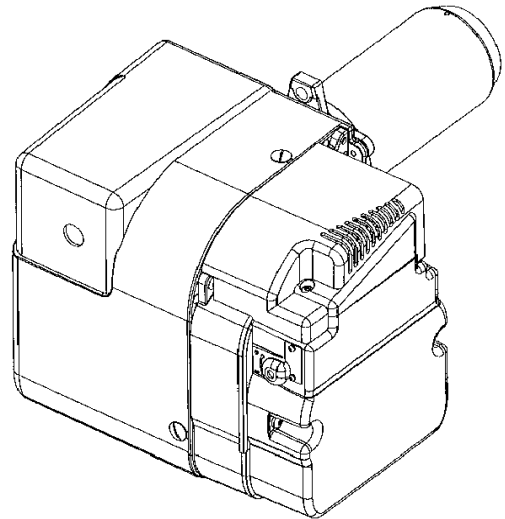


- F** Brûleurs fioul domestique
- GB** Light oil burners
- E** Quemadores de gasóleo

Fonctionnement à 1 allure
One stage operation
Funcionamiento a 1 llama



CODE CÓDIGO	MODELE - MODEL MODELO	TYPE TIPO
C20018137	TIGRA 2 CF 510	987T
C20018228	TIGRA 2 CF 510 R	987T
C20018229	TIGRA 2 CF 710	988T
C20018328	TIGRA 2 CF 710 R	995T

Index

1	Description technique du brûleur	2
1.1	Composants du brûleur	2
1.2	Equipement standard	2
1.3	Accessoires du brûleur	2
1.3.1	Filtre pour fioul domestique	2
1.3.2	Unité de filtration/dégazage du fioul domestique	2
1.4	Données techniques	3
1.5	Dimensions hors tout	3
1.6	Plages de puissance	4
2	Installation	5
2.1	Notes sur la sécurité pour l'installation	5
2.2	Contrôles préliminaires	5
2.3	Position de fonctionnement	5
2.4	Montage du brûleur	5
2.5	Montage du brûleur sur la chaudière	6
2.5.1	Préparation de la plaque frontale	6
2.5.2	Montage du brûleur sur la chaudière	6
2.6	Alimentation fioul	7
2.6.1	Pompe	7
2.6.2	Amorçage de la pompe	7
2.7	Branchement électrique	8
2.7.1	Remarques concernant la sécurité	8
2.7.2	Coffret de sécurité	8
2.7.3	Schémas électriques	9
3	Fonctionnement du brûleur	11
3.1	Régulation de la combustion	11
3.2	Contrôle de combustion	12
3.3	Pression de la pompe	12
3.4	Gicleurs conseillés	12
3.4.1	Choix du gicleur	12
3.4.2	Changer le gicleur	12
3.5	Réglage de la tête de combustion	13
3.6	Réglage volet d'air	13
3.7	Réglage de l'électrode	14
3.8	Rechauffage du combustible	14
3.9	Démarrage du brûleur	15
4	Entretien	16
4.1	Notes sur la sécurité pour l'entretien	16
4.2	Programme d'entretien	16
4.2.1	Fréquence d'entretien	16
4.2.2	Contrôle et nettoyage	16
4.2.3	Mettre le brûleur en position d'entretien	17
5	Anomalies/Solutions	18

Description technique du brûleur

1 Description technique du brûleur

Brûleur fioul domestique à une allure.

- Le brûleur est en conformité avec le degré de protection IP 40, EN 60529.
- Le brûleur avec marquage CE est en conformité avec les Directives CEE: EMC 89/336/EEC - 2004/108/CE, Basse tension 73/23/EEC - 2006/95/CE, Machines 2006/42/CE et Rendement 92/42/EEC.

1.1 Composants du brûleur

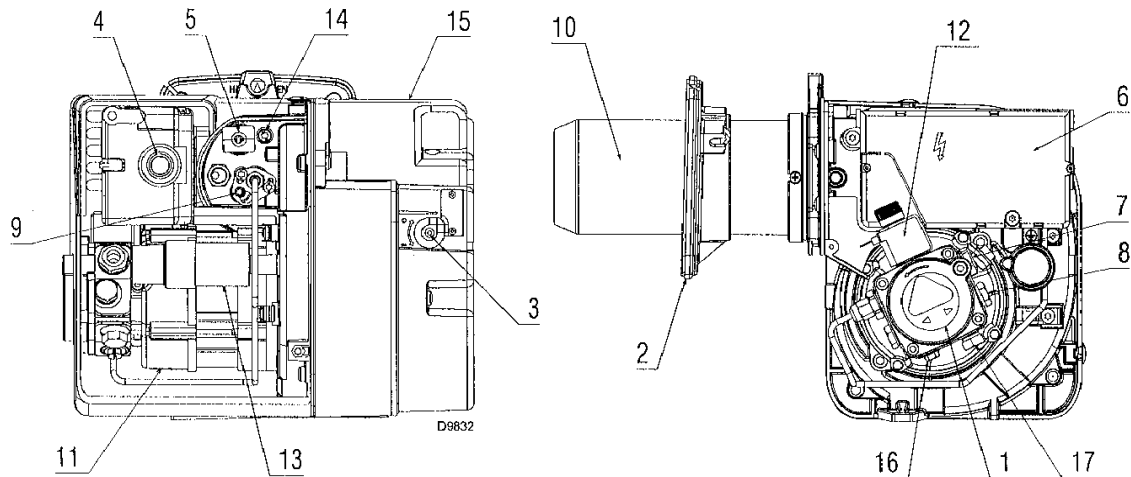


Fig. 1

- | | |
|--|--------------------------------------|
| 1 Pompe | 10 Tête de combustion |
| 2 Bride avec écran isolant | 11 Moteur du ventilateur |
| 3 Vis de réglage volet d'air | 12 Vanne de l'huile |
| 4 Bouton de déblocage avec témoin de blocage | 13 Condensateur |
| 5 Photorésistance | 14 Prise de pression d'air à la tête |
| 6 Coffret de sécurité | 15 Entrée d'air CF |
| 7 Vis de réglage de la pression de la pompe | 16 Aspiration fioul |
| 8 Orifice du manomètre | 17 Retour cuve fioul |
| 9 Vis de réglage de la tête | |

1.2 Equipement standard

Bride avec écran isolant. N° 1	Clé à six pans. N° 1
Vis et écrous pour la bride. N° 1	Tuyau d'huile flexible. N° 1
Vis (M8 x 25) pour la bride à raccorder au brûleur. N° 3	Manuel d'instructions. N° 1
Vis (M8 x 30) pour la bride à raccorder au brûleur. N° 1	Catalogue de pièces détachées. N° 1

1.3 Accessoires du brûleur

1.3.1 Filtre pour fioul domestique

Pour éliminer les saletés du fioul domestique et les impuretés, des filtres avec les caractéristiques suivantes sont disponibles.

Code du kit	Degré de filtration
3006561	60 μ m

1.3.2 Unité de filtration/dégazage du fioul domestique

Pour résoudre les problèmes liés à la présence d'air ou d'eau dans le circuit, une unité de filtration/dégazage du fioul domestique spéciale est disponible. Ces éléments ont un couvercle en aluminium, un réservoir en plastique, une cartouche de filtration en acier inoxydable, un capuchon d'évacuation d'air et une vanne de purge d'eau.

Code du kit	Degré de filtration
3000926	100 μ m

Description technique du brûleur

1.4 Données techniques

Modèle	TIGRA 2 CF 510	TIGRA 2 CF 510R	TIGRA 2 CF 710	TIGRA 2 CF 710R
Puissance calorifique nominale - Min/Max	25 - 35 kW	18,5 - 35 kW	29 - 66 kW	29 - 66 kW
Débit de fioul - Min/Max	2,1 - 2,95 Kg/h	1,56 - 2,95 Kg/h	2,5 - 5,6 Kg/h	2,5 - 5,6 Kg/h
Valeur calorifique	(H _i = 11,86 kWh/kg)			
Combustible	Viscosité du fioul domestique 4 - 6 mm ² /s à 20°C			
Alimentation électrique	Monophasée, ~ 50Hz 230V ± 10%			
Moteur	Intensité 0,75 A - Puissance 90 W Vitesse 2800 tr/min - 294 rad/s			
Condensateur	4,5 µF			4,5 µF
Transformateur d'allumage	Secondaire 8 kV - 16 mA			
Pression de la pompe	8 - 15 bar			
Puissance électrique absorbée	0,14 kW	0,17 kW	0,14 kW	0,18 kW

1.5 Dimensions hors tout

Les dimensions du brûleur et de la bride sont indiquées dans la Fig. 2.

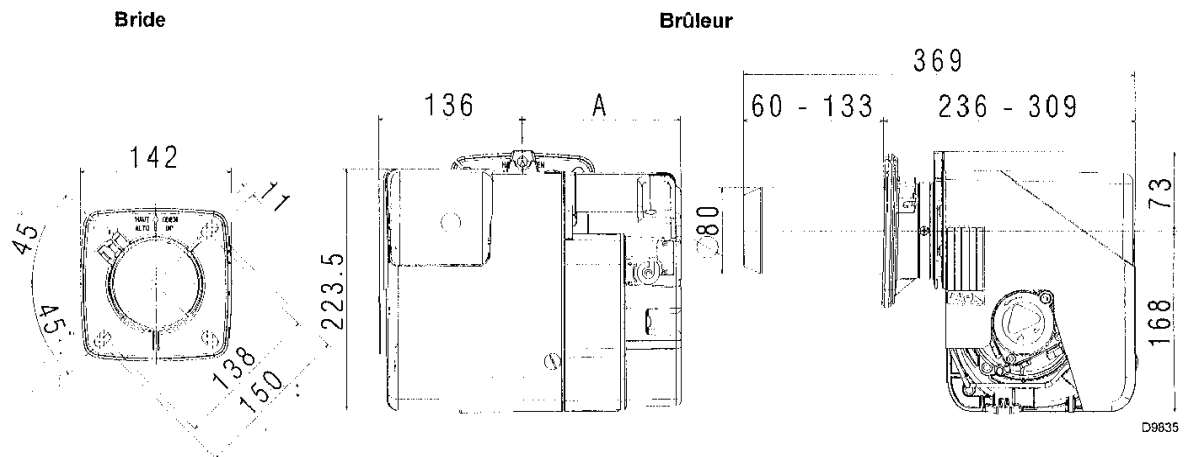


Fig. 2

Modèle	A
TIGRA 2 CF 510 - 510 R	140 mm
TIGRA 2 CF 710 - 710 R	150 mm

Description technique du brûleur

1.6 Plages de puissance

Les plages de puissance (Fig. 3) ont été obtenues en prenant comme base une température ambiante de 20°C et une pression atmosphérique de 1013 mbar (environ 0 m au dessus du niveau de la mer).

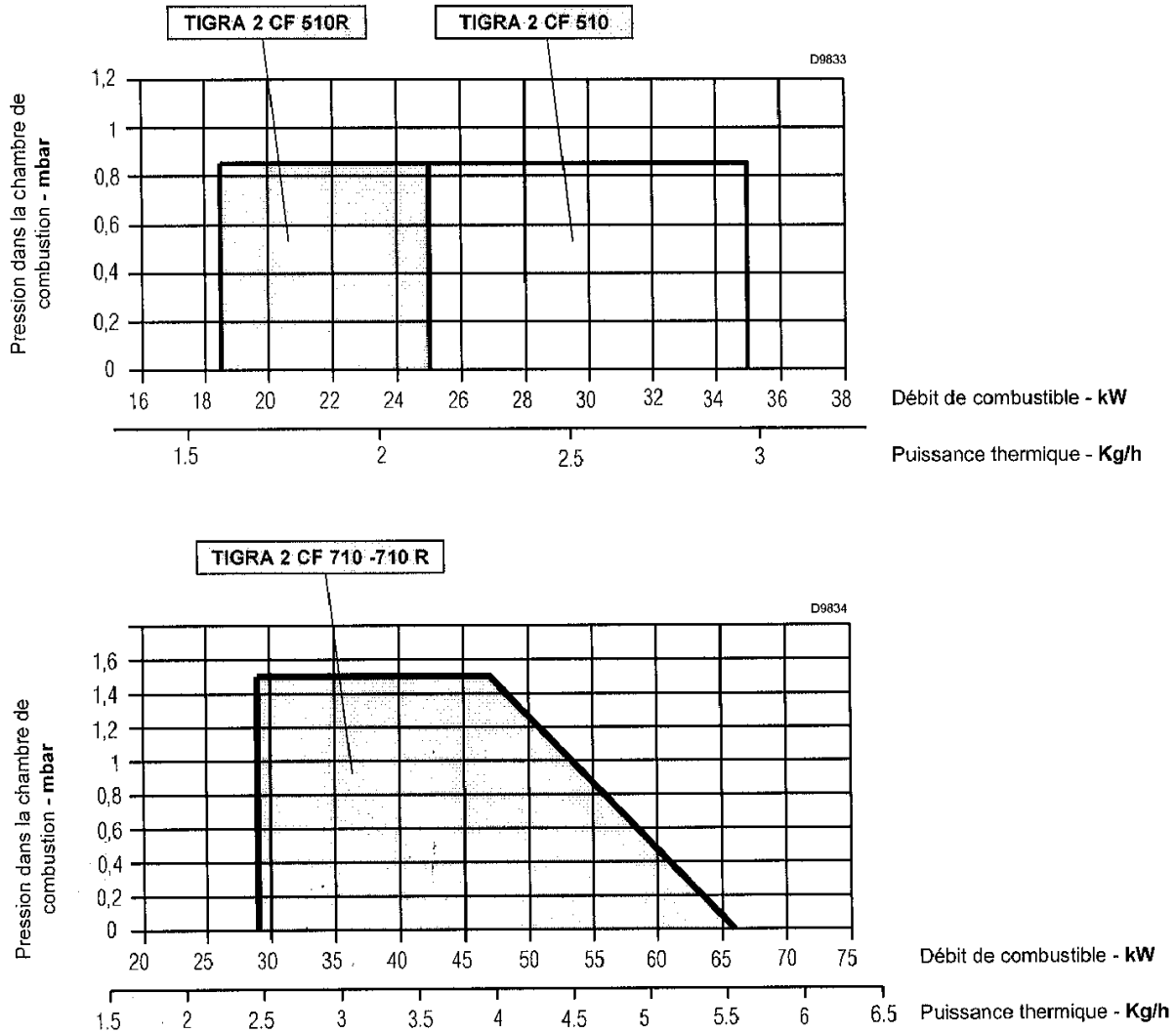


Fig. 3

Installation

2 Installation

2.1 Notes sur la sécurité pour l'installation

Après avoir soigneusement nettoyé l'espace où sera installé le brûleur et avoir mis en place l'éclairage correct, continuer avec les opérations d'installation.



Toutes les opérations d'installation, entretien et démontage doivent être effectuées hors tension.



L'installation du brûleur doit être effectuée par du personnel qualifié, comme indiqué dans ce manuel, en conformité avec les normes et réglementations en vigueur.

2.2 Contrôles préliminaires

Contrôle de la livraison



Après avoir retiré les emballages, contrôler que le matériel livré soit au complet. Ne pas utiliser le brûleur en cas de doute; se mettre en contact avec le fournisseur.



Les éléments d'emballage (cage en bois ou boîte en carton, clous, agrafes, sacs en plastiques, etc.) ne doivent pas être laissés sur le site car ils constituent une possible source de danger et de pollution; ils doivent être ramassés et jetés au rebut dans des sites appropriés.

2.3 Position de fonctionnement

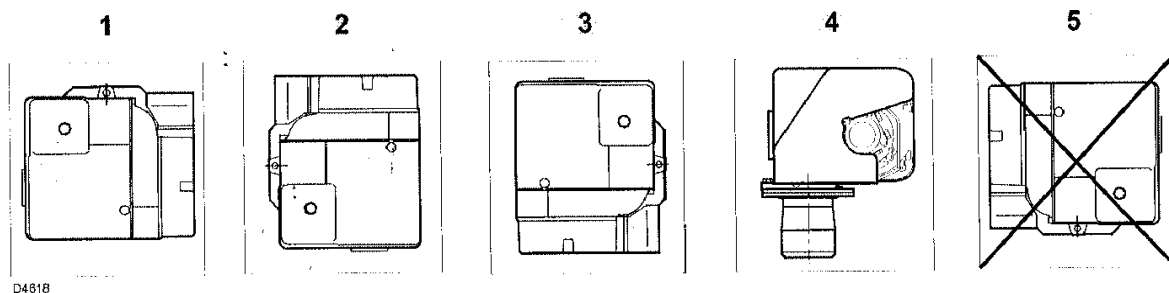


Le brûleur doit être installé en observant les réglementations et normes locales.

Le brûleur a été conçu pour fonctionner uniquement dans les positions 1, 2, 3 et 4 (Fig. 4).

Toute autre position pourrait compromettre le bon fonctionnement de l'appareil.

L'installation 5 est interdite pour des raisons de sécurité.

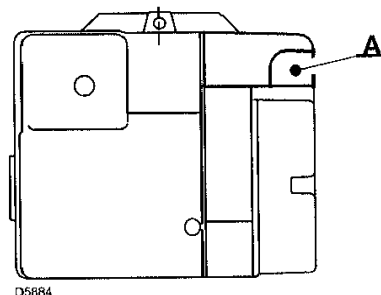


D4618

Fig. 4

2.4 Montage du brûleur

Le brûleur ne doit pas être mis en marche sans la protection A) (Fig. 5) de l'orifice d'aspiration.



D5884

Fig. 5

Installation

2.5 Montage du brûleur sur la chaudière

2.5.1 Préparation de la plaque frontale

- Percer la plaque de la chaudière comme indiqué dans la Fig. 6 (en conformité avec la norme EN 226).
- La bride tolère des diamètres de 140-150 mm.

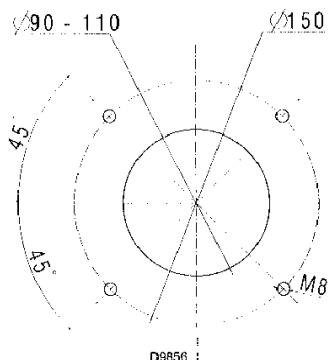


Fig. 6

2.5.2 Montage du brûleur sur la chaudière

- Monter les pivots de fixation comme indiqué dans la Fig. 7.

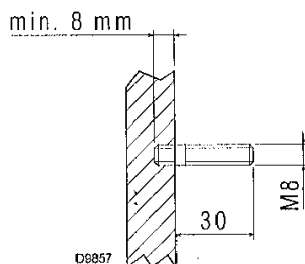


Fig. 7

- Placer l'écrou HMB (référence A) (Fig. 8), fournie dans le paquet d'accessoires, sur la partie arrière de la bride. Fileter la vis CHC M8 x 30 B) avec une rondelle M8 C) sur la partie frontale.
- Fixer la bride de fixation du brûleur sur la plaque frontale en introduisant l'écran et en observant la position "HIGH".
- Fileter les vis 3 HM 8 x 25 avec des rondelles plates M8 (paquets d'accessoires) dans les orifices (référence D).
- Insérer la douille (référence E) (Fig. 8) dans la position D) ou F) et visser la vis M8 x 30 (référence G) (Fig. 8).
- Serrer manuellement les 4 vis (ne pas verrouiller les 2 vis supérieures).
- Fixer le brûleur sur la chaudière en observant les dimensions recommandées par le fabricant du brûleur pour que le gicleur puisse pénétrer dans la chambre de réchauffage. Prendre soin de respecter une distance de 20 mm entre la porte et l'extrémité de la lueur (voir figure ci-dessus).
- Serrer la vis de la bride (clé pour vis à six pans N° 13) et ensuite les 4 vis de fixation de la bride sur la plaque frontale. (clé plate N° 13).

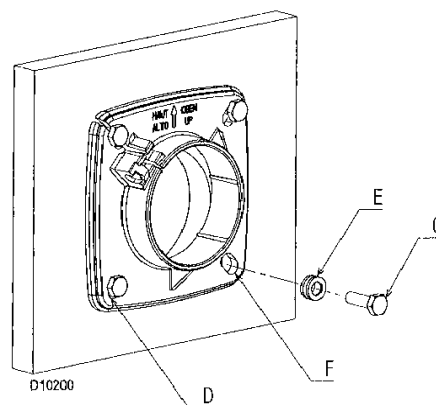
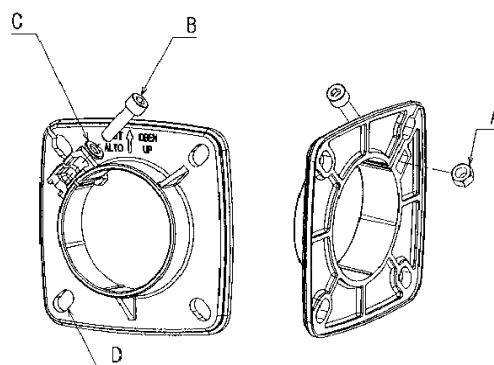


Fig. 8

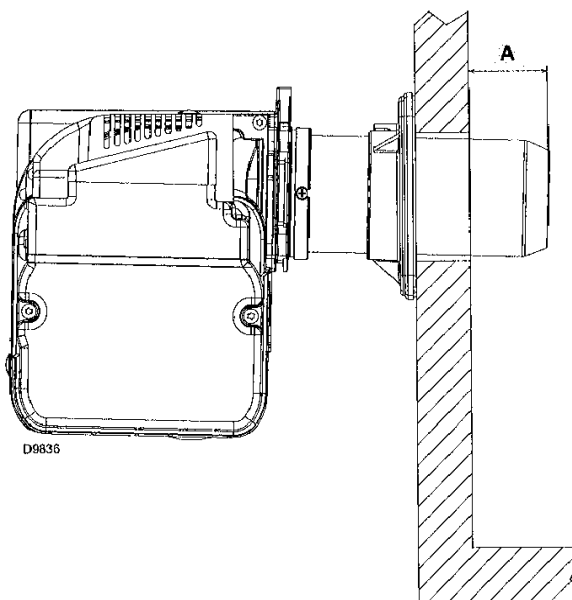


Fig. 9

Modèle	A (min.)
TIGRA 2 CF 510 - 510 R	20 mm
TIGRA 2 CF 710 - 710 R	20 mm

Installation

2.6 Alimentation fioul

2.6.1 Pompe



Avant de mettre le brûleur en marche, s'assurer que le tuyau de retour dans la cuve ne soit pas bouché.

Un éventuel obstacle provoquerait la rupture de l'organe d'étanchéité situé sur l'arbre de la pompe.

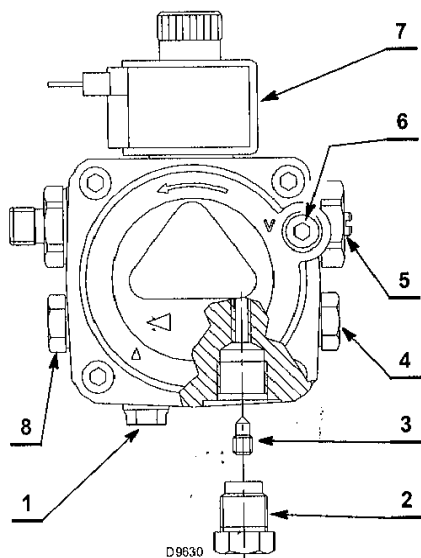
La pompe est prévue pour un fonctionnement en bitube.

Pour le fonctionnement en mono-tube, il faut dévisser le bouchon de retour 2) (Fig. 10), enlever la vis de by-pass 3) et ensuite revisser le bouchon 2).

Le bouchon d'aspiration 1) est en plastique. Une fois retiré, il ne doit pas être réutilisé.



Dans les installations à un seul tuyau, le bouchon du tuyau de retour 2) doit être totalement en acier.



Legende (Fig. 10)

- 1 Aspiration fioul
- 2 Retour cuve
- 3 Vis pour by-pass
- 4 Raccord manomètre
- 5 Régulateur de pression
- 6 Raccord vacuomètre
- 7 Electrovanne fioul
- 8 Prise de pression auxiliaire



Vérifier périodiquement l'état des tuyaux flexibles. Il est nécessaire d'installer un filtre sur la ligne d'alimentation du combustible.

2.6.2 Amorçage de la pompe

Dans l'installation en Fig. 11, il faut desserrer le raccord du vacuomètre 6) (Fig. 10) jusqu'à la sortie du combustible.

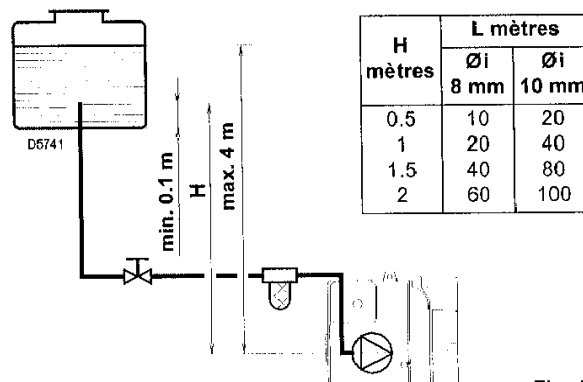


Fig. 11

Dans les installations en Fig. 11 et Fig. 12, mettre en marche le brûleur et attendre l'amorçage.

Si la mise en sécurité se produit avant l'arrivée du combustible, attendre au moins 20 secondes, puis recommencer cette opération.

Il ne faut pas dépasser la dépression max. de 0,4 bar (30 cm Hg).

Au-dessus de cette valeur, il y a dégazage du combustible.

Les tuyauteries doivent être parfaitement étanches.

Fig. 10

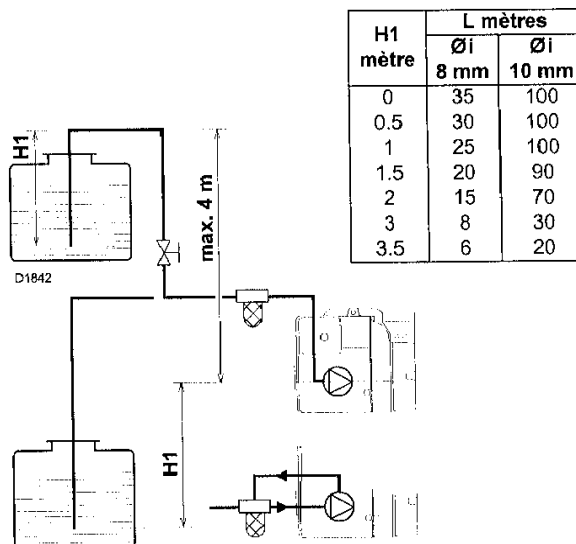


Fig. 12

- H-H1 = Différence de niveau
- L = Longueur maximum du tube d'aspiration
- Øi = Diamètre interne du tube

Installation

Dans les installations par dépression (Fig. 13) la tuyauterie de retour doit arriver à la même hauteur que celle d'aspiration.

Dans ce cas il n'y a pas besoin de clapet de pied.

Dans le cas contraire, le clapet de pied est indispensable.

Cette deuxième solution est moins sûre que la précédente en raison du manque d'étanchéité éventuel de ce clapet.

H-H1 = Différence de niveau

L = Longueur maximum du tube d'aspiration

$\varnothing i$ = Diamètre interne du tube

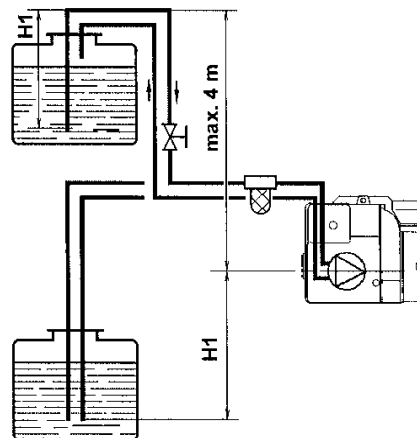


Fig. 13

2.7 Branchement électrique

2.7.1 Remarques concernant la sécurité

- Le branchement électrique doit être effectué avec l'alimentation électrique coupée.
- Le branchement électrique doit être effectué par du personnel qualifié et en observant les réglementations actuellement en vigueur dans le pays de destination.
- La société décline toute responsabilité vis-à-vis de toute modification ou connexion ne correspondant pas à celles qui figurent dans les schémas électriques.
- Ne pas inverser le conducteur neutre avec la phase dans la ligne d'alimentation électrique. Toute inversion pourrait causer un blocage en raison d'une défaillance dans l'allumage.
- La sécurité électrique du dispositif n'est assurée que lorsque ce dernier est convenablement connecté à un système de mise à la terre efficace installé selon les normes en vigueur. Il est impératif de vérifier cette exigence de sécurité fonctionnelle fondamentale. En cas de doute, confier le contrôle de l'installation électrique à du personnel qualifié. Ne pas utiliser les tubes de gaz comme système de mise à la terre pour les dispositifs électriques.
- Le système électrique doit être approprié vis-à-vis de la puissance d'entrée maximale du dispositif, tel qu'indiqué sur l'étiquette et dans ce manuel. Contrôler tout particulièrement que la section des câbles convienne à la puissance d'entrée de l'appareil.
- Ne pas toucher le dispositif pieds-nus ou avec des parties du corps humides ou mouillées.
- Ne pas tirer les câbles électriques.
- La section des conducteurs doit être d'au moins 1 mm². (sauf indications différentes prévues par les normes et les lois locales).



RISQUE

2.7.2 Coffret de sécurité

Toutes les opérations d'installation, entretien et démontage doivent être effectuées hors tension.

Le remplacement du bloc actif doit être effectuée par du personnel habilité, selon les indications reportées dans ce manuel et conformément aux normes et dispositions en vigueur.



ATTENTION

Pour extraire le coffret de sécurité (Fig. 15) du brûleur, suivre les instructions suivantes:

- desserrer les deux vis 1), ouvrir la protection 2) et retirer tous les composants;
- retirer la bobine 3) de la pompe;
- dévisser les deux vis 4) et déplacer légèrement la coffret de sécurité;
- retirer les câbles de haute tension.

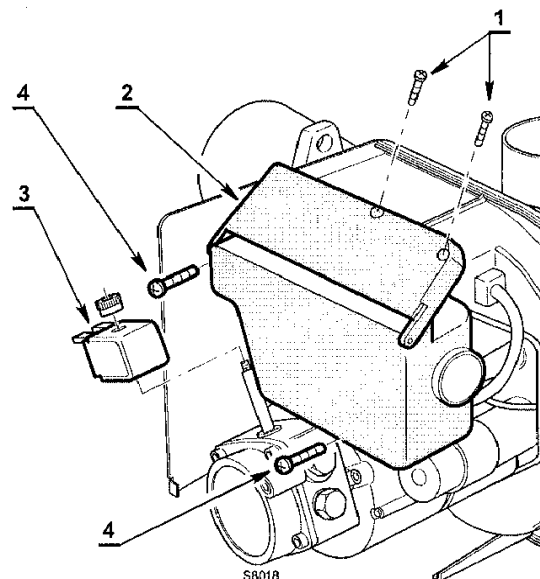


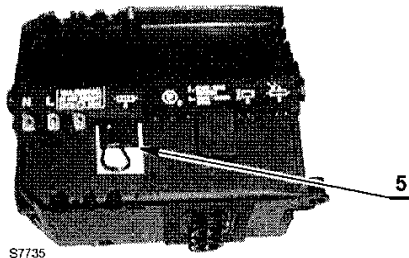
Fig. 14

Installation



ATTENTION

- Il est possible d'utiliser le coffret de sécurité sur des brûleurs avec ou sans réchauffeur.
- Si le réchauffeur est endommagé, introduire le pont 5 (Fig. 15) dans le coffret de sécurité pour que le brûleur fonctionne sans réchauffeur jusqu'à ce que le réchauffeur se rétablisse.



S7735

Fig. 15

REMARQUE:

En pièce de rechange le coffret est livré avec le pont 5 (Fig. 15) en place. Si vous remplacez un coffret et si le réchauffeur est en état de marche, vous devez retirer le pont 5) avant mise en place du coffret.

Il faut également connecter les câbles des résistances et du thermostat.

2.7.3 Schémas électriques

TIGRA 2 CF 510

~ 50 Hz - 230 V

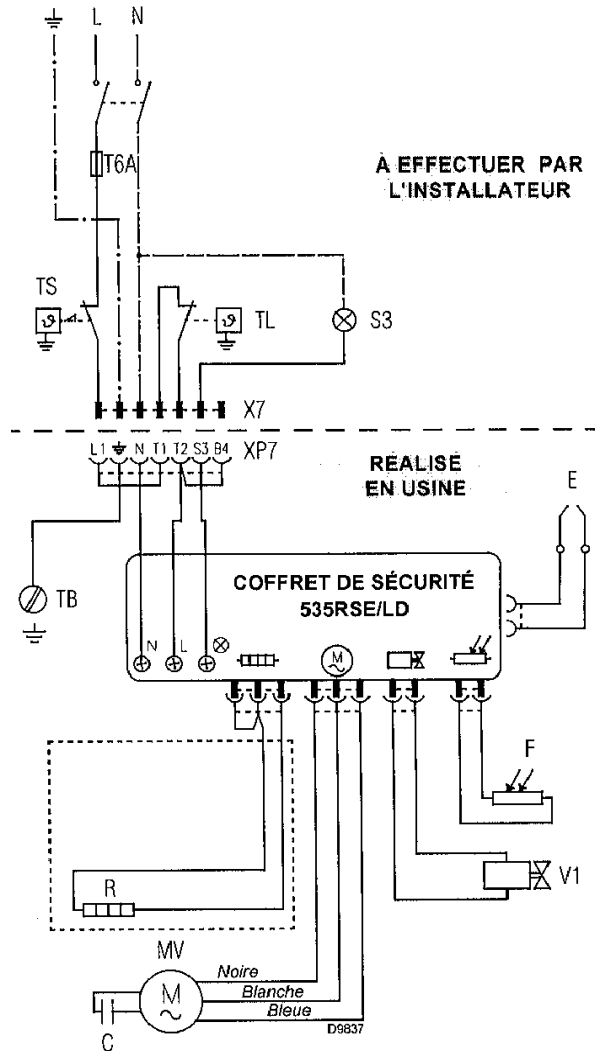


Fig. 16

Légende du schéma d'installation

- C - Condensateur
- E - Électrodes d'allumage
- F - Photorésistance
- MV - Moteur du ventilateur
- R - Réchauffeur 25W
- S3 - Signalisation de blocage à distance (230V - 0,5A max.)
- TA - Thermostat de démarrage
- TB - Terre du brûleur
- TL - Thermostat limiteur
- TS - Thermostat de sécurité
- T6A - Fusible
- V1 - Vanne de l'huile
- X7 - Fiche à 7 pôles
- XP7 - Prise à 7 pôles

Installation

TIGRA 2 CF 710

TIGRA 2 CF 510 R - TIGRA 2 CF 710 R

~ 50Hz - 230V

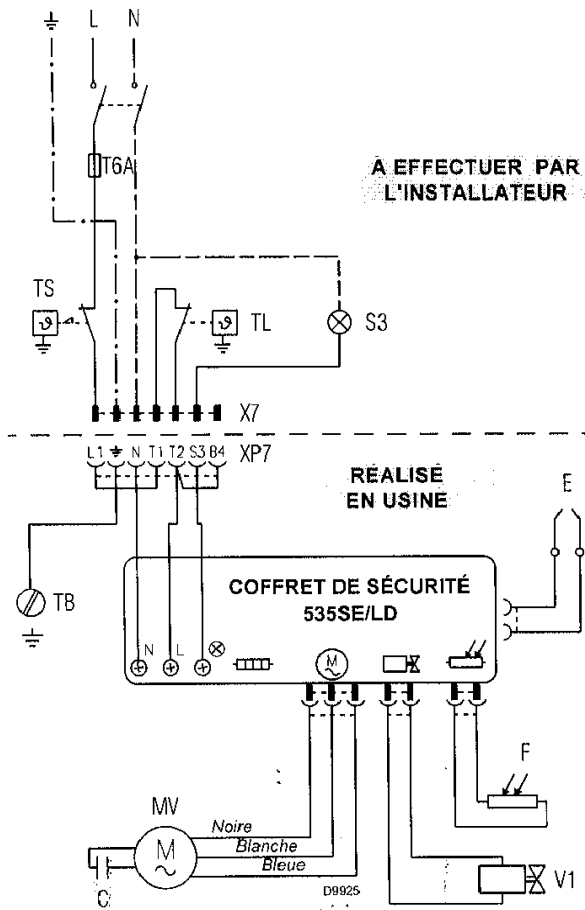


Fig. 17

~ 50Hz - 230V

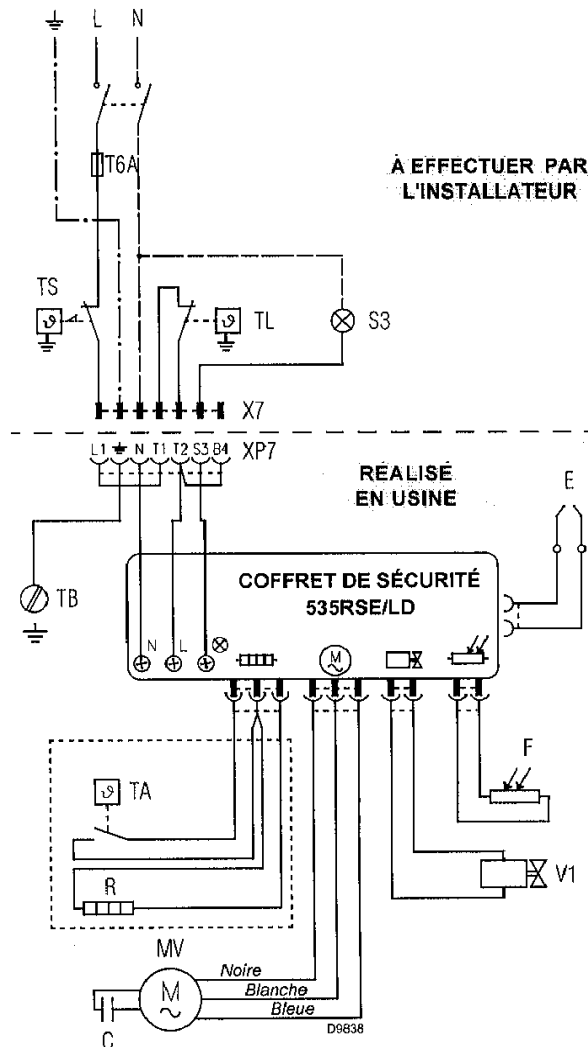


Fig. 18

Légende du schéma d'installation

- C - Condensateur
- E - Électrodes d'allumage
- F - Photorésistance
- MV - Moteur du ventilateur
- R - Réchauffeur 55W
- S3 - Signalisation de blocage à distance (230V - 0,5A max.)
- TA - Thermostat de démarrage
- TB - Terre du brûleur
- TL - Thermostat limiteur
- TS - Thermostat de sécurité
- T6A - Fusible
- V1 - Vanne de l'huile
- X7 - Fiche à 7 pôles
- XP7 - Prise à 7 pôles

ESSAI

Contrôler l'extinction du brûleur en ouvrant les thermostats et le blocage en noircissant la photorésistance.

Fonctionnement du brûleur

3 Fonctionnement du brûleur

3.1 Régulation de la combustion

En ligne avec la Directive Rendement 92/42/EEC l'application du brûleur sur la chaudière, ainsi que le réglage et les essais doivent être effectués en observant le manuel d'instructions de la chaudière, y compris le contrôle de la teneur en CO et CO₂ des fumées, leurs températures et la température moyenne de l'eau dans la chaudière.

Modèle	Gicleurs		Pression de la pompe bar	Puissance du brûleur kW	Réglage de la tête de combustion		Réglage du volet d'air Repère
	GPH	Angle			Repère (Fig. 20)	mm (D, Fig. 22)	
TIGRA 2 CF 510	0.65	60° W	14	34,9	2.2	12	6.1
	0.65	60° W	12	30,8	2.2	12	5.1
	0.60	60° W	12	26,9	1.8	11	4.8
	0.55	60° W	12	25,9	1.5	10	1.5
	0.55	60° W	11	24,9	1.5	10	1.3
TIGRA 2 CF 510 R	0.75	60° W	13.5	35	2.2	12	6.1
	0.75	60° W	12	33,3	2.2	12	5.9
	0.65	60° W	12	29,6	2.2	12	5.0
	0.60	60° W	12	26,2	1.8	11	4.5
	0.55	60° W	12	24,9	1.5	10	4.3
	0.55	60° W	12	22,5	1.2	9	3.8
TIGRA 2 CF 710	0.40	60° W	14	18,5	1.0	8	2.2
	0.60	60° B	12.0	29,3	1.5	9.5	0.90
	0.65	60° B	12.0	32,3	2.0	11.0	1.25
	0.75	60° B	12.0	37,6	2.5	12.5	1.75
	0.85	60° B	12.0	40,6	3.0	13.0	2.25
	0.90	60° B	12.0	44,2	3.3	14.0	2.75
	1.00	60° B	12.0	49,6	3.6	15.0	3.50
	1.10	60° B	12.0	54,4	4.3	17.0	4.50
	1.20	60° B	12.0	58	4.6	18.0	5.00
TIGRA 2 CF 710 R	1.25	60° B	12.0	62,2	5.0	19.0	6.25
	1.35	60° B	12.0	66,3	5.6	21.0	7.50
	0.60	60° B	13.0	29,3	1.5	9.5	0.9
	0.65	60° B	12.0	30,5	2.0	11.0	1.0
	0.75	60° B	12.0	35,8	2.5	12.5	1.5
	0.85	60° B	12.0	39,4	3.0	13.0	2.0
	0.90	60° B	12.0	42,4	3.3	14.0	2.5
	1.00	60° B	12.0	47,8	3.6	15.0	3.0
	1.10	60° B	12.0	53,2	4.3	17.0	4.0
	1.20	60° B	12.0	56,2	4.6	18.0	4.5
1.25	60° B	12.0	60,4	5.0	19.0	5.5	
1.35	60° B	12.0	64	5.3	20.0	6.5	
1.35	60° B	13.0	66,3	5.6	21.0	7.5	

Tab. A

Fonctionnement du brûleur

3.2 Contrôle de combustion

Ce contrôle se fait à l'aide d'un analyseur, le CO₂ mesuré devra être 1 % inférieur aux valeurs souhaitées (12 à 13 % de CO₂).

Cas	CO ₂	Smoke	Actions correctives
0	12 à 13	ST = 0	Aucune modification.
1	12 à 13	ST > 1	Contrôler les paramètres de réglages. Vérifier l'étanchéité entre la buse, la chaudière et la cheminée et le serrage de la porte de la chaudière. Vérifier la pénétration de la buse dans le foyer. Si les paramètres sont corrects, changer le gicleur.
2	CO ₂ > 13		Tourner le bouton (repère V) pour ouvrir le volet d'air au refoulement de une demie graduation soit 3 crans (ex. de 3 passer à 3,5 pour obtenir un CO ₂ entre 12 et 13). Contrôler l'indice de noircissement (si indice de noircissement > 1 retour cas N° 1). Vérifier le démarrage à froid.
3	CO ₂ < 12		Fermer le volet d'air. Contrôler l'indice de noircissement (si indice de noircissement > 1 retour cas n°1). Vérifier le démarrage à froid.

3.3 Pression de la pompe

Le réglage de la pompe à sa sortie d'usine est de 12 bar.

3.4 Gicleurs conseillés

Le brûleur est en conformité avec les prescriptions d'émission de la norme EN 267.

Pour s'assurer que les émissions ne varient pas, il est nécessaire d'utiliser les gicleurs recommandés et/ou alternatifs indiqués par le fabricant dans le manuel d'instructions et d'avertissements.



Il est recommandé de remplacer les gicleurs une fois par an à l'occasion des opérations d'entretien normales.

3.4.1 Choix du gicleur

En fonction de la puissance requise, l'utilisateur doit choisir les dimensions du gicleur et effectuer les réglages pertinents, comme illustré dans le Tab. A

Modèle

TIGRA 2 CF 510-510 R

TIGRA 2 CF 710-710 R

Gicleurs

Delavan type 60° W

Delavan type 60° B

3.4.2 Changer le gicleur

Pour le remplacement du gicleur (Fig. 19) procéder comme suit:

- dévisser les 3 vis 1) sur le collier et retirer l'embout 2);
- dévisser la vis 3) et débrancher les câbles à haute tension 4);
- ôter l'ensemble électrodes-stabilisateur 5);
- nettoyer cet ensemble sans démonter le bloc d'électrodes.
- Bloquer le porte-gicleur 6) à l'aide de la clé et procéder au remplacement du gicleur 8);
- dévisser le gicleur à l'aide d'une clé plate de 16, le changer.
- Revisser le gicleur sur la ligne réchauffée, remonter l'ensemble électrodes/stabilisateur en respectant la position des électrodes.
- Pour faciliter l'entretien, placer le brûleur comme illustré sur la Fig. 25 page 17.



Faire attention de positionner la vis 3) sur le siège 7).

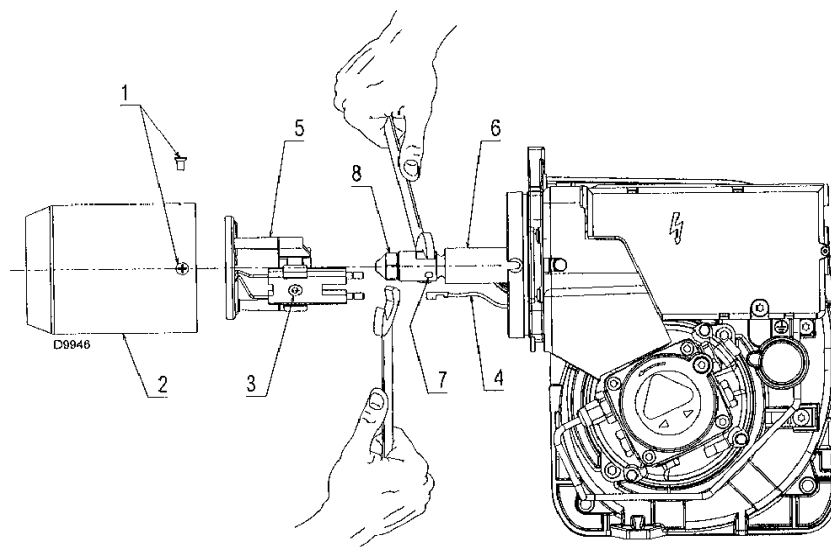


Fig. 19

Fonctionnement du brûleur

3.5 Réglage de la tête de combustion

La tête de combustion est réglée en usine.
Vérifier que ces réglages sont conformes à la valeur indiquée dans le Tab. A.

Les réglages selon la puissance exigée (Fig. 20) peuvent être ajustés en tournant la vis d'approche 9)(Fig. 1).

- Distance entre 2 repères = 3 millimètres ;
- 1 tour complet = 1 millimètre.

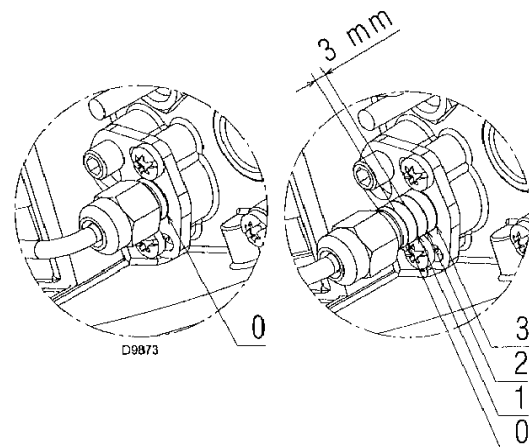


Fig. 20

3.6 Réglage volet d'air

La volet d'air est réglé en usine.

Ce réglage n'est qu'illustratif. Chaque installation présente des conditions de fonctionnement propres et imprévisibles: Puissance réelle du gicleur; pression positive ou négative dans la chambre de combustion, besoin d'air excessif, etc.

Un réglage différent du volet d'air peut s'avérer nécessaire sous ces conditions (voir Tab. A).

La fonction du volet est d'ajuster le débit d'air d'entrée. Le réglage de ce dispositif est possible en agissant sur la vis 1)(Fig. 21).

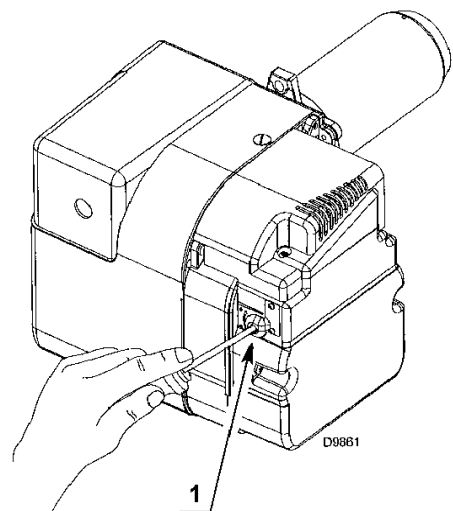


Fig. 21

Fonctionnement du brûleur

3.7 Réglage de l'électrode

Contrôler la position des électrodes réglées en usine pour qu'elle soit conforme à la Fig. 22.

Avant de retirer ou d'assembler le gicleur, desserrer la vis 1)(Fig. 22) et déplacer les électrodes en avant.

Pour faciliter l'entretien, placer le brûleur comme illustré sur la Fig. 25 page 17.



Les mesures doivent être respectées.

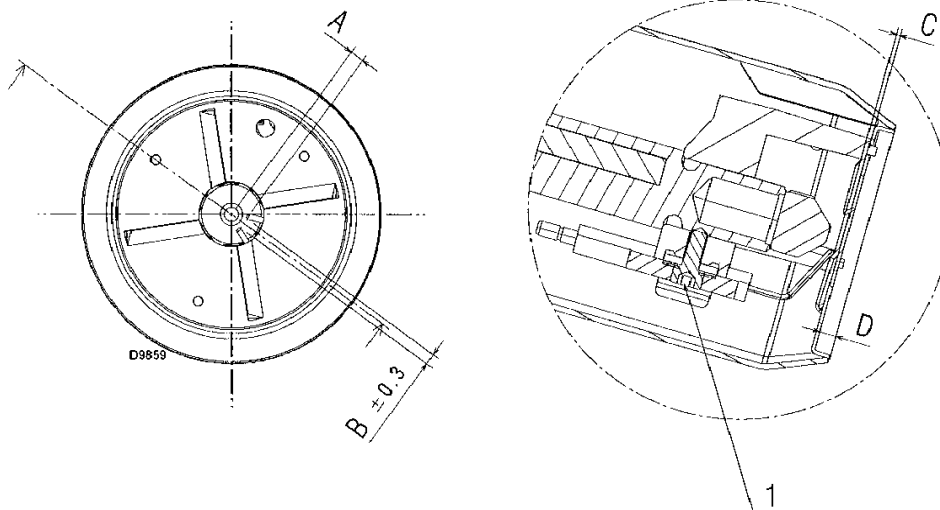


Fig. 22

Modèle	A	B	C	D
TIGRA 2 CF 510-510 R	7	2,5	1,5 - 2	voir Tab. A
TIGRA 2 CF 710-710 R	4,6	3	1 - 1,5	voir Tab. A

3.8 Rechauffage du combustible

TIGRA 2 CF 510

Pour assurer son bon démarrage et fonctionnement tout au long de sa plage de puissance, le brûleur est muni d'une résistance électrique qui chauffe le fioul domestique dans la ligne de gicleur.

Ce réchauffeur (R) est mis sous tension lorsque le thermostat limite (TL) a besoin de chaleur. À ce moment là, le moteur se mettra en marche.

Le réchauffeur reste sous tension lors du fonctionnement du brûleur et se met hors tension lorsque celui-ci est éteint.

TIGRA 2 CF 510 R - TIGRA 2 CF 710 R

Pour assurer son bon démarrage et fonctionnement tout au long de sa plage de puissance, le brûleur est muni d'une résistance électrique qui chauffe le fioul domestique dans la ligne de gicleur.

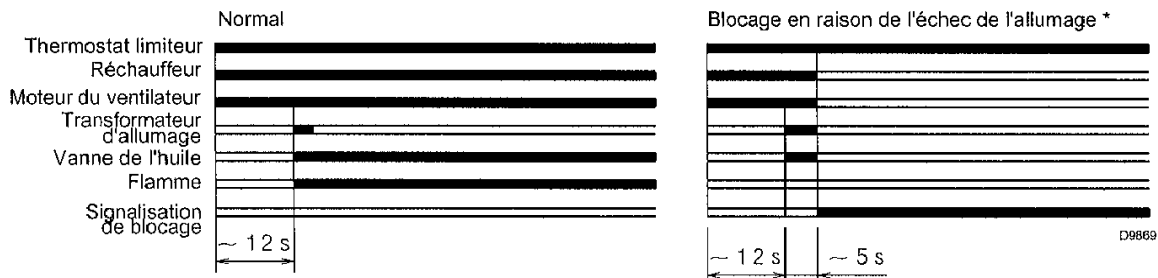
Le réchauffeur est mis sous tension lorsque le thermostat limite (TL) réalise une demande de chaleur. Après un délai d'environ deux minutes (selon la température de la pièce), le moteur démarre.

Le réchauffeur (R) reste sous tension lors du fonctionnement du brûleur et se met hors tension lorsque celui-ci est éteint.

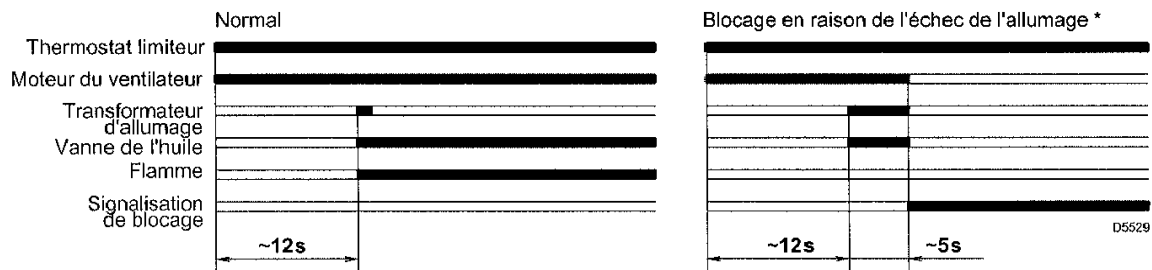
Fonctionnement du brûleur

3.9 Démarrage du brûleur

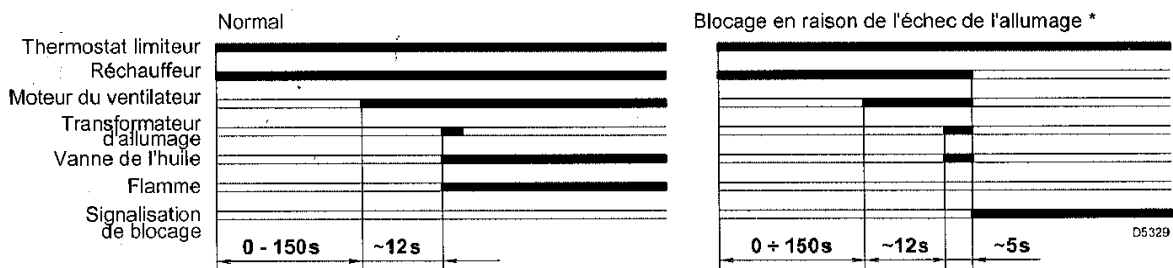
TIGRA 2 CF 510



TIGRA 2 CF 710



TIGRA 2 CF 510 R - TIGRA 2 CF 710 R



(*) Le blocage est indiqué par un témoin sur le coffret de sécurité 4)(Fig. 1).

4 Entretien

4.1 Notes sur la sécurité pour l'entretien

L'entretien régulier est essentiel pour assurer le fonctionnement, la sécurité et le rendement du brûleur ainsi que pour prolonger sa durée de vie.

Cela permet de réduire la consommation et les émissions polluantes et de garantir la fiabilité du produit aussi longtemps que possible.



L'entretien et le réglage du brûleur ne doivent être réalisés que par du personnel qualifié et autorisé, en conformité avec les contenus de ce manuel et les normes et réglementations en vigueur.

Avant de réaliser les opérations d'entretien, de nettoyage ou de contrôle:



- couper l'alimentation électrique du brûleur grâce à l'interrupteur principal du système;
- fermer le robinet d'interception de combustible.

4.2 Programme d'entretien

4.2.1 Fréquence d'entretien

Le brûleur doit être contrôlé au moins une fois par an par une station technique agréée par le constructeur ou par un technicien spécialisé.

4.2.2 Contrôle et nettoyage

Nettoyage du ventilateur



S'assurer qu'il n'y ait pas de poussières accumulées à l'intérieur du ventilateur ou sur ses aubes, car cela pourrait réduire le débit d'air et provoquer une combustion polluante.

Effectuer les opérations d'entretien en faisant attention à ne pas endommager ou déséquilibrer le ventilateur pendant le nettoyage.

Procéder comme suit:

- dévisser les vis 1)(Fig. 23) et retirer le volet d'air 2);
- dévisser les vis 3) et extraire l'orifice d'aspiration 4);
- nettoyer le ventilateur et l'intérieur de l'orifice d'aspiration en utilisant une brosse appropriée et de l'air comprimé.
- Si nécessaire, démonter délicatement le ventilateur.

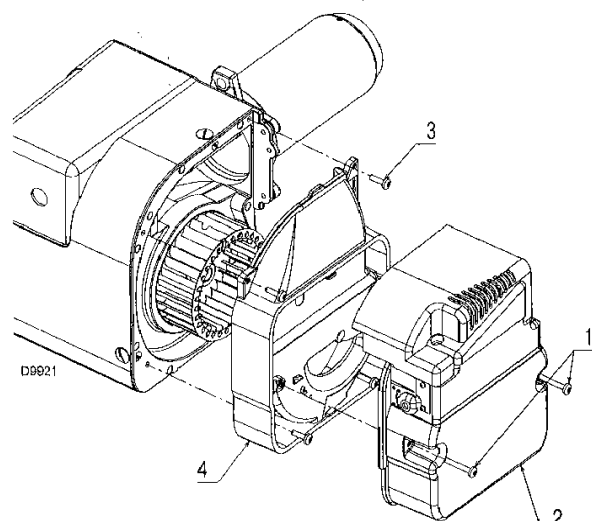


Fig. 23

Pour le remettre en place, il est important de respecter la position B)(Fig. 24) indiquée dans le tableau ci-dessous.

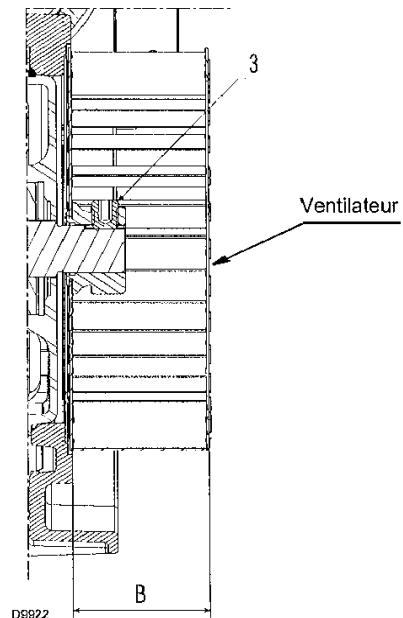


Fig. 24

Modèle	B
TIGRA 2 CF 510-510 R	41 ± 0.2 mm
TIGRA 2-CF 710-710 R	51 ± 0.2 mm

- Pour le remontage, suivre les instructions ci-dessus mais dans l'ordre inverse; remettre en place tous les composants du brûleur en respectant leurs positions originales.
- Pour faciliter l'entretien, placer le brûleur comme illustré sur la Fig. 25 page 17.

Combustion

L'analyse des gaz de combustion est nécessaire pour effectuer le réglage optimal d'un brûleur. Les différences considérables par rapport au mesurages précédents montrent les aspects auxquels il faudra prêter une attention particulière lors de l'entretien.

Entretien

Pompe

La pression du débit doit être stable.

Il ne doit pas y avoir de bruits anormaux pendant le fonctionnement de la pompe.

Si la pression s'avère instable ou si la pompe fonctionne bruyamment, le tuyau flexible devra être séparé du filtre du tuyau et le combustible aspiré d'un réservoir situé à proximité du brûleur. Cette mesure permet d'établir l'origine de l'anomalie soit sur le tuyau d'aspiration soit sur la pompe.

Si le problème se situe sur la pompe, contrôler que le filtre ne soit pas sale. Le videmètre est installé en amont du filtre et n'indiquera donc pas si le filtre est colmaté.

Au contraire, si le problème se situe dans le tube d'aspiration, s'assurer que le filtre soit propre et que l'air ne pénètre pas à l'intérieur du tuyau.

Tuyaux flexibles

S'assurer que les tuyaux flexibles se trouvent en bon état et qu'ils ne soient pas aplatis ou déformés. Contrôler périodiquement l'état des tuyaux flexibles. En cas d'utilisation de kérosène, ils doivent être remplacés tous les 2 ans.

Réservoir de combustible

Aspirer l'eau ou d'autres impuretés se trouvant sur le fond du réservoir en utilisant une pompe différente tous les 5 ans ou lorsque cela s'avère nécessaire.

Filtres

Contrôler les boîtiers de filtre suivants:

- sur le tuyau d'alimentation en combustible;
- dans la pompe;

nettoyer et remplacer, si nécessaire.

Si des traces de rouille ou d'autres impuretés se trouvent à l'intérieur de la pompe, utiliser une autre pompe pour faire monter l'eau ou d'autres impuretés qui se sont déposées sur le fond du réservoir. Nettoyer ensuite l'intérieur de la pompe et la surface étanche du couvercle.

Gicleurs

Ne pas nettoyer les ouvertures du gicleur; ne pas les ouvrir.

La combustion doit être contrôlée après avoir remplacé les gicleurs.

Tête de combustion

S'assurer que les composants de la tête de combustion se trouvent en bon état, correctement positionnés, libres d'impuretés et qu'ils ne présentent pas de déformations causées par le fonctionnement sous des températures élevées.

Détecteur de flamme

Nettoyer le détecteur de flamme.

Chaudière

Nettoyer la chaudière comme indiqué dans les instructions ci-jointes afin de préserver les caractéristiques de combustion originales, en particulier les températures des fumées et la pression de la chambre de combustion.

Laisser le brûleur en marche sans interruptions pendant 10 min et régler correctement tous les composants figurant dans ce manuel.

Effectuer un contrôle de la combustion pour vérifier:

- la température de la fumée dans la cheminée;

- le contenu de CO₂ (%);
- le contenu de CO (ppm);
- la valeur de la fumée selon l'indice d'opacité des fumées de l'échelle Bacharach.

4.2.3 Mettre le brûleur en position d'entretien

Procéder comme suit:

- Dévisser la vis 1) (Fig. 25).
- Extraire le brûleur 2) et l'accrocher à la douille 3) comme illustré sur la Fig. 25.

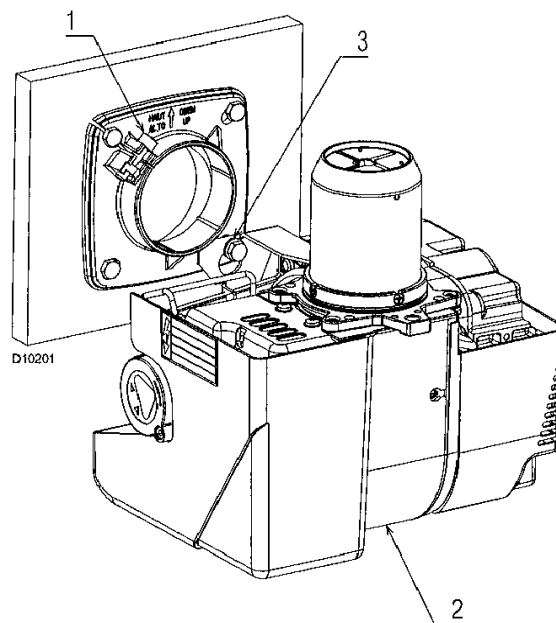


Fig. 25

5 Anomalies/Solutions



Le fabricant ne se portera pas responsable des dégâts aux personnes, aux animaux ou matériels causés par une installation défectueuse ou un réglage inapproprié du brûleur, par l'utilisation inappropriée ou déraisonnable, le non-respect des instructions techniques accompagnant le brûleur ou l'intervention de personnel non qualifié.

Nous offrons à continuation quelques causes et les possibles solutions à certains problèmes qui pourraient empêcher le démarrage du brûleur ou provoquer un mauvais fonctionnement de celui-ci.

En cas de panne, le témoin de blocage situé à l'intérieur du bouton de déblocage du coffret de sécurité s'allume généralement 4) (Fig. 1).

Lorsque le témoin de blocage s'allume, le brûleur n'essaiera de s'allumer qu'après avoir pressé le bouton de déblocage. Si après cela, le brûleur fonctionne correctement, la cause du blocage peut être attribuée à une panne temporaire.

Si le blocage continue, il sera nécessaire d'établir la cause et de trouver une solution.

ANOMALIES	POSSIBLES CAUSES	SOLUTION
Le brûleur ne se mettra pas en marche lorsque le thermostat limite s'éteint.	Manque d'alimentation électrique.	Contrôler que les bornes L - N du coffret de sécurité aient de la tension. Contrôler l'état des fusibles.
	La photorésistance voit une fausse lumière.	S'assurer que le thermostat limite de sécurité ne soit pas bloqué. Éliminer la lumière.
	Le réchauffeur ou les thermostats de démarrage sont défectueux.	Les remplacer.
	Les connexions du coffret de sécurité sont mal introduites.	Contrôler et connecter complètement toutes les fiches.
Le brûleur fonctionne normalement dans le cycle de prépurge et d'allumage et se bloque après 5 s. environ.	La photorésistance est sale.	La nettoyer.
	La photorésistance est défectueuse.	La remplacer.
	La flamme se déplace ou n'apparaît pas.	Contrôler la pression et la puissance du combustible. Contrôler le débit d'air. Remplacer le gicleur.
Le brûleur démarre avec un retard d'allumage.	Les électrodes d'allumage sont mal positionnées.	Contrôler la bobine de l'électrovanne. Les positionner en suivant les instructions de ce manuel.
	Le débit d'air est trop élevé.	Régler le débit d'air.
	Le réchauffeur est défectueux.	Le remplacer.
	Le gicleur est sale ou usé.	Le remplacer.



157, avenue Charles Floquet
93158 Le Blanc Mesnil Cedex - France
Téléphone : 01 45 91 56 00
Télécopie : 01 45 91 59 90
www.chappee.com

BAXI s.a.

SA au capital de 43 214 640 «
R.C.S. Bobigny B 302 041 675 - A.P.E. 282D
A BAXI GROUP company