

## SignPro™

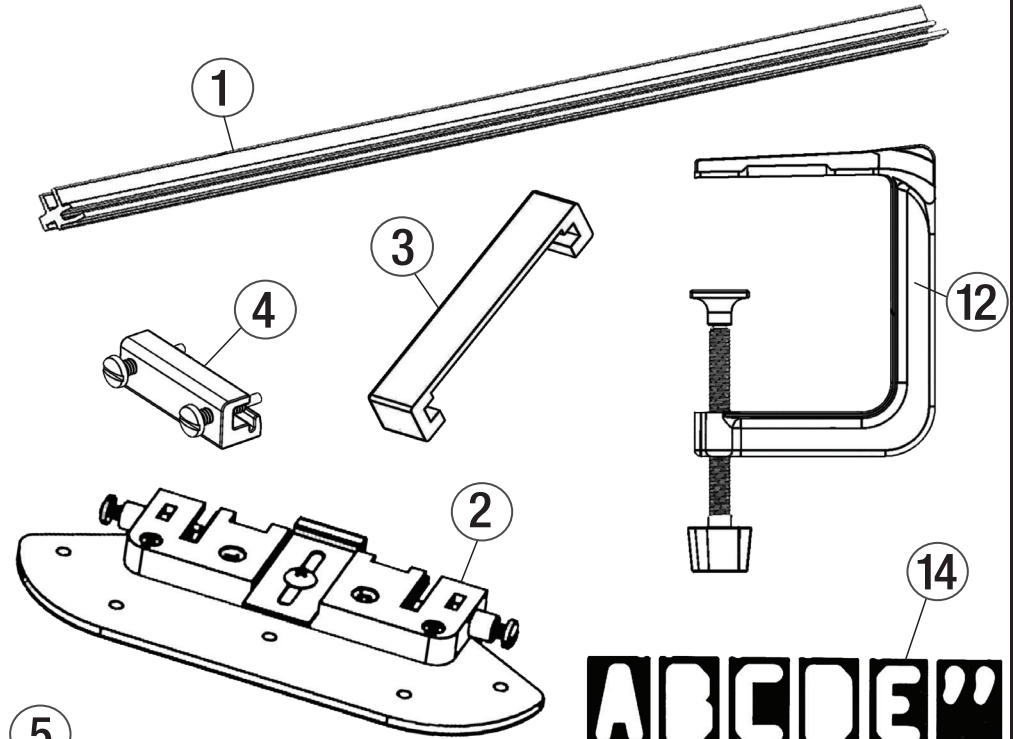
- 1 - Letter Rails (4)
- 2 - End Frame (2)
- 3 - Support bridges (2)
- 4 - Rail joiners (2)
- 5 - Base plate (1)
- 6 - Base Plate Mounting Screws (6)
- 7 - TurnLock™ bushing 5/8" (1)
- 8 - TurnLock™ bushing 7/16" (1)
- 9 - Centering pin (1)
- 10 - 3/8" Router Bit (1)
- 11 - 1/4" Router Bit (1)
- 12 - C-Clamp (2)
- 13 - 1.5" Letter/Number Template (84)
- 14 - 2.5" Letter/Number Template (82)
- 15 - 1.5" & 2.5" Vertical Numbers Set (2)

GB

## SignPro<sup>MC</sup>

- 1 - Rails de 46 cm (18 po) (4)
- 2 - Capuchons d'extrémité (2)
- 3 - Chevalets de support (2)
- 4 - Raccords de rails (2)
- 5 - Plaque de base (1)
- 6 - Vis de fixation de la plaque d'assise (6)
- 7 - Bague de guidage à bel TurnLock™ 15,9mm (5/8 po) (1 pièce)
- 8 - Bague de guidage à bel TurnLock™ 11mm (7/16 po) (1 pièce)
- 9 - Goupille de centrage (1)
- 10 - Mèche de toupie de 9,5mm (3/8 po) (1 pièce)
- 11 - Mèche de toupie de 6,5mm (1/4 po) (1 pièce)
- 12 - Serre-joint en C (2)
- 13 - Modèles de lettres et de chiffres de 38mm (1,5 po) (84 pièce)
- 14 - Modèles de lettres et de chiffres de 64mm (2,5 po) (82 pièce)
- 15 - Jeu pour chiffres verticaux de 38 et 64mm (2)

F



## SignPro<sup>MR</sup>

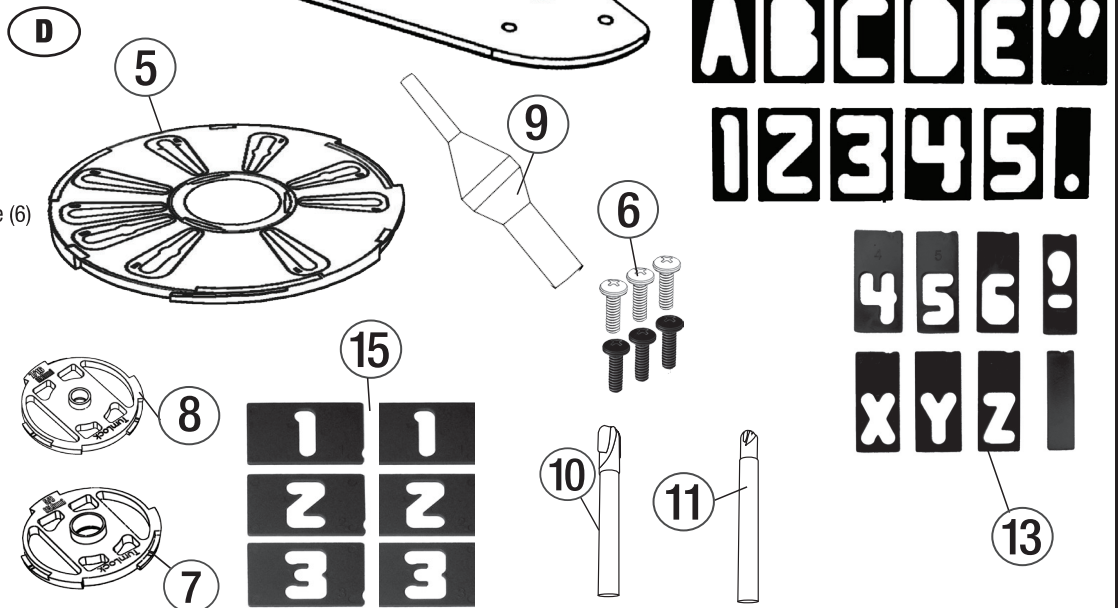
- 1 - 46 cm (18") Rieles para letras (4)
- 2 - Marco terminal (2)
- 3 - Puentes de soporte (2)
- 4 - Empalmes de varillas (2)
- 5 - Placa de base (1)
- 6 - Tornillos de montaje de la placa (6)
- 7 - Casquillos TurnLock™ de punta 5/8" (15,9mm) (1 piezas)
- 8 - Casquillos TurnLock™ de punta 7/16" (11mm) (1 piezas)
- 9 - Pasador de centrado (1)
- 10 - Fresa para rebajadora de 3/8" (9,5mm) (1 piezas)
- 11 - Fresa para rebajadora de 1/4" (6,5mm) (1 piezas)
- 12 - Perfil bajo 'C' abrazadera (2)
- 13 - Plantillas de letras y números de 1,5" (38mm) (84 piezas)

E

## SignPro™

- 1 - Schablonechiene (4)
- 2 - Schienenaufnahme (2)
- 3 - Verschiebbare Schienenbrücke (2)
- 4 - Adapter zur Schienenverlängerung (2)
- 5 - Grundplatte (1)
- 6 - Schrauben zur Montage der Grundplatte (6)
- 7 - Kopierhülse, 15,9mm - 5/8 Zoll (1)
- 8 - Kopierhülse, 11mm - 7/16 Zoll (1)
- 9 - Zentrierstift (1)
- 10 - Hohlkehlfraßer 9,5mm - 3/8 Zoll (1)
- 11 - Hohlkehlfraßer 6,5mm - 1/4 Zoll (1)
- 12 - C - Zwinde mit Flachprofil (2)
- 13 - Zahlen- / Buchstabenset, groß, 38mm, - 1,5 Zoll (84 Stück)
- 14 - Zahlen- / Buchstabenset, groß, 64mm - 2,5 Zoll (82 Stück)
- 15 - Nummersatz (senkrecht), 38mm und 64mm

D



**TABLE OF CONTENTS:**

Overview..... 1

Package Content.....3

Safety Warning.....3

Hints.....4-5

Base Plate Assembly.....6

Setting Up Your SignPro™..... 7-11

Using Your SignPro™..... 12-14

Replacement Parts..... 15

Base Plate Compatibility..... 16-17

**TABLE DES MATIÈRES :**

Présentation.....1

Contenu de la boîte.....3

Avertissement de sécurité.....3

Conseils.....4-5

Assemblage de la plaque d’assise.....6

Installer le SignPro<sup>MC</sup>.....7-11

Utiliser le SignPro<sup>MC</sup>.....12-14

Pièces de rechange..... 15

Compatibilité de la plaque d’assise..... 16-17

**TABLA DE CONTENIDO:**

Generalidades.....1

Contenido del paquete.....3

Advertencia.....3

Consejos.....4-5

Ensamblado de la placa base..... 6

Configuración de SignPro<sup>MR</sup>.....7-11

Uso de SignPro<sup>MR</sup>.....12-14

Piezas de repuesto..... 15

Compatibilidad de la placa base..... 16-17

**INHALTSVERZEICHNIS:**

Übersicht.....1

Verpackungsinhalt.....3

Sicherheitshinweise.....3

Hinweise.....4-5

Montage der Grundplatte.....6

Vor dem Zusammenbau des SignPro.....7-11

Arbeiten mit dem SignPro.....12-14

Ersatzteile..... 15

Kompatibilitätstabelle..... 16-17



Milescraft, Inc.  
[www.milescraft.com](http://www.milescraft.com)



**GB****F****E****D****PACKAGE CONTENTS:**

Unpack all items and check with Figure 1 and “Replacement Parts table” (see page 15). Make sure all items are accounted for before discarding any of the packing material. For any missing parts, contact Customer Service at [info@milescraft.com](mailto:info@milescraft.com) or 1-224-227-6930 in U.S. and Canada. Outside of the U.S and Canada dial 001-224-227-6930.

**CONTENU DU PAQUET :**

Inspectez chaque pièce en vous aidant de la Figure 1 et du tableau « Pièces de rechange » (voir page 15). En cas de pièce manquante, contactez le service d’assistance à la clientèle à [info@milescraft.com](mailto:info@milescraft.com) ou au 1-224-227-6930 aux États-Unis et au Canada. L’extérieur des États-Unis et du Canada 001-224-227-6930.

**CONTENIDO DEL PAQUETE:**

Compruebe cada artículo con la Figura 1 y la tabla de “Piezas sueltas” (consulte la página 15). Para obtener cualquier pieza que falte, contacte a Servicio al Cliente en [info@milescraft.com](mailto:info@milescraft.com) o llamando al 1-224-227-6930 en EE.UU. y Canadá. Fuera de los EE.UU. y Canadá 001-224-227-6930.

**PACKUNGSINHALT:**

Entnehmen Sie alle Teile der Verpackung und überprüfen Sie die Vollständigkeit anhand Zeichnung 1 und der Teilleiste (Seite 15), ehe Sie die Verpackung entsorgen. Sollten Teile fehlen, so melden Sie sich bitte bei unserem Kundendienst unter [info@milescraft.com](mailto:info@milescraft.com) oder 001-224-227-6930.

**WARNING:** This product contains one or more chemicals known to the State of California to cause cancer or birth defects or other reproductive harm. Wash hands after handling.

**ADVERTISSEMENT:** Ce produit contient au moins un produit chimique reconnu par l’État de la Californie comme étant la cause de cancers, d’anomalies congénitales et d’autres problèmes liés aux fonctions reproductrices. Lavez-vous les mains après l’avoir manipulé.

**ADVERTENCIA:** Este producto contiene una o más sustancias químicas reconocidas por el estado de California como causantes de cáncer y defectos congénitos u otros daños en el aparato reproductivo. Lávese las manos después de manipularlo.

**SAFETY WARNING:**

Read, understand, and follow your power tool manufacturer’s instructions for safety. Always wear safety glasses or eye shields before commencing power tool operation. Always keep hands, face, hair, loose clothing, and body at a safe distance from spindles and cutting tools. Always keep a firm grip on tool handles when in operation. Always disconnect from power source before adjusting power tools.

**AVERTISSEMENT RELATIF À LA SÉCURITÉ :**

Vous devez lire, comprendre et respecter les instructions du fabricant de votre outil électrique concernant la sécurité. Vous devez toujours porter des lunettes de protection ou des protecteurs oculaires avant de commencer à utiliser l’outil électrique. Vos mains, visage et corps doivent constamment être à une distance sécuritaire des broches et des outils de coupe. Lorsque l’outil est en marche, assurez-vous de toujours tenir fermement la poignée. Avant d’ajuster un outil électrique, assurez-vous qu’il est débranché de sa source de courant.

**ADVERTENCIA DE SEGURIDAD:**

Por seguridad lea, comprenda y siga las instrucciones del fabricante de su herramienta eléctrica. Siempre use lentes de seguridad o protecciones para los ojos antes de iniciar la operación de la herramienta eléctrica. Siempre mantenga las manos, la cara y el cuerpo a una distancia segura de los vástagos y herramientas de corte. Siempre mantenga un agarre firme sobre los mangos de la herramienta cuando ésta se encuentre en operación. Siempre desconecte la alimentación de corriente antes de ajustar las herramientas eléctricas.

**SICHERHEITSHINWEIS:**

Folgen Sie unbedingt den Sicherheitsvorschriften des Herstellers Ihres Elektrowerkzeuges. Tragen Sie immer eine Schutzbrille oder anderen Gesichtsschutz. Halten Sie Hände, Gesicht und Körper in sicherer Entfernung von drehenden Teilen und Schneidwerkzeugen. Halten Sie die Handgriffe beim Arbeiten stets fest. Ziehen Sie immer den Stecker vor jedem Werkzeugwechsel.

**HINTS**

- ❶ Before routing your sign we recommend using a test piece first to double check your set up is correct.
- ❷ A variety of bit styles may be used to achieve the desired look of your sign. When using other router bits, make sure they are long reach (see img. 1).
  - 7/16" (11mm) bushing, use a 1/4" (6.5mm) or smaller bit (not included).
  - 5/8" (15.9mm) bushing, use a 1/2" (12.5mm) or smaller bit.
- ❸ To avoid confusion, invert the letters that are being used as spacers so that you don't mistakenly rout those letters (see img. 2).
- ❹ When using 2.5" templates use the 5/8" bushing (included).
- ❺ When using 1.5" templates, use the 7/16" bushing (not included).
- ❻ Use a board at least the same size as the SignPro™ and, after you're done cutting, cut the ends of the board to your desired length.
- ❼ Be sure to clamp down on the support bridges, away from where you are routing (see img. 3).

**CONSEILS**

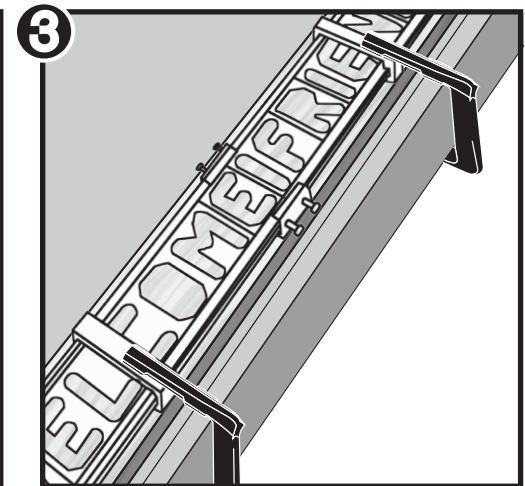
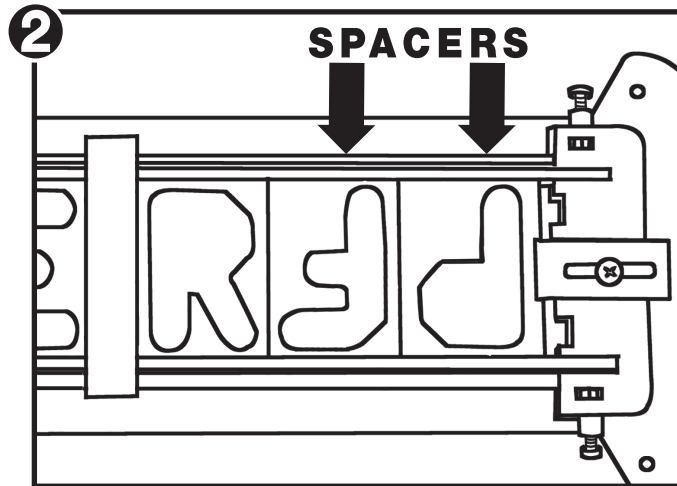
- ❶ Avant de travailler sur le panneau, nous recommandons d'utiliser une pièce test pour vérifier l'installation.
- ❷ Différents types de mèches peuvent être utilisés pour donner au panneau l'apparence voulue. En cas d'utilisation de mèches différentes, s'assurer que leur portée est suffisante (voir l'image 1).
  - Douille de 11mm (7/16 po), utiliser une mèche de 6,5mm (1/4 po) ou moins. (non inclus)
  - Douille de 15,9mm (5/8 po), utiliser une mèche de 12,5mm (1/2 po) ou moins.
- ❸ Pour éviter toute confusion, retourner les lettres utilisées pour combler les espaces afin de ne pas les graver par inadvertance (voir l'image 2).
- ❹ Lors de l'utilisation des gabarits de 64mm (2,5 po), utiliser la douille de 15,9mm (5/8 po) (comprise).
- ❺ Lors de l'utilisation des gabarits de 38mm (1,5 po), utiliser la douille de 11mm (7/16 po) (non inclus).
- ❻ Utiliser une planche ayant au moins la même taille que le SignPro<sup>MC</sup> et, après avoir terminé la découpe, couper les bouts de la planche à la longueur voulue.
- ❼ S'assurer de bien fixer les ponts de soutien, loin de l'endroit à travailler (voir l'image 3).

**CONSEJOS**

- ❶ Antes de rebajar el letrero, le recomendamos usar primero una pieza de prueba para cerciorarse de que esté correcta la configuración.
- ❷ Puede usar gran variedad de estilos de fresa para lograr el aspecto deseado de su letrero. Al usar otras fresas, asegúrese que sean de largo alcance (ver la imagen 1).
  - Bujes de 7/16" (11mm), use una fresa de 1/4" (6,5mm) o más pequeña (no incluido).
  - Bujes de 5/8" (15,9mm), use una fresa de 1/2" (12,5mm) o más pequeña.
- ❸ Para evitar confusiones, invierta las letras que esté usando como espaciadores para no rebajarlas por error (ver la imagen 2).
- ❹ Cuando use plantillas de 2,5" (64mm) use los bujes de 5/8" (15,9mm) (incluido).
- ❺ Cuando use plantillas de 1,5" (38mm) use los bujes de 7/16" (11mm) (no incluido).
- ❻ Use una tabla de por lo menos el mismo tamaño que la SignPro<sup>MR</sup>, y cuando termine de cortar, corte los bordes de la tabla a las medidas deseadas.
- ❼ Asegúrese de prensar los puentes de soporte, lejos del lugar en el que esté fresando. (ver la imagen 3).

**HINWEISE**

- ❶ Es wird empfohlen, vor dem ersten Fräsen zuerst ein Testbrett zu nehmen, um sicherzustellen, daß der Zusammenbau korrekt ist.
- ❷ Um das gewünschte Schriftbild zu erlangen, können Sie verschiedene Fräser verwenden (siehe Abb. 1). Sie sollten allerdings einen langen Schaft haben. Die mitgelieferte 15,9mm Kopierhülse (5/8 Zoll) ist für alle Fräser mit maximal 12,5mm Durchmesser geeignet.
- ❸ Drehen Sie alle Buchstaben, die zum Ausfüllen genommen wurden einfach um, damit sie nicht gefräst werden (siehe Abb. 2).
- ❹ Für die 64mm Schablonen (sind mitgeliefert) verwenden Sie immer die 15,9mm Kopierhülse.
- ❺ Für die 38mm Schablonen (nicht mitgeliefert) verwenden Sie immer die 11mm Kopierhülse (nicht mitgeliefert).
- ❻ Ihr Holzbrett sollte immer etwas länger als der zusammengebaute SignCrafter sein. Nach dem Fräsen können Sie das Brett nach Ihren Wünschen kürzen.
- ❼ Damit die Schienen nicht seitlich öffnen, spannen Sie die verschiebbaren Schienenbrücken mit einer Zwinde fest (siehe Abb. 3).





**HINTS**

③ If you want to paint your sign, there are many different ways to do so, but we have found this to be the easiest. Spray paint the entire work piece after it has been routed. After the paint is dry, sanding the entire sign with a belt sander will remove the paint from the high spots and leave paint in the areas that have been routed. Be sure to sand the work piece evenly.

⑨ If desired depth of cut is greater than 5/16" (8mm), make several passes to achieve desired depth of cut (see img. 4).

⑩ Creating your own templates (see img. 5):

- Recommended material is Polystyrene or Polypropylene
- Material thickness is 3/32" (2.5mm)
- Rip your material to 3-1/4" (82mm) wide and to your desired length with your table saw
- Secure design onto the blank template (glue, spray, adhesive, tape, etc.)
- Use your scroll saw or coping saw to cut your design

**CONSEILS**

③ Il y a plusieurs façons de peindre le panneau, mais la méthode suivante est considérée comme la plus facile. Pulvériser la peinture sur toute la surface de travail après gravure. Une fois la peinture sèche, poncer la totalité du panneau avec une ponceuse à bande pour retirer la peinture sur la surface surélevée et pour la laisser dans les zones gravées. S'assurer de poncer uniformément le panneau.

⑨ Si la profondeur de coupe souhaitée est supérieure à 8mm (5/16 po), faire plusieurs passages pour l'obtenir (voir l'image 4).

⑩ Créer ses propres gabarits (voir l'image 5):

- Recommended material is Polystyrene or Polypropylene
- L'épaisseur du matériau doit être de 2,5mm (3/32 po).
- Scier votre matériau à 82mm (3-1/4 po) de largeur et à la longueur voulue, avec votre banc de scie.
- Dessiner ou télécharger le motif voulu
- Fixer le dessin sur le gabarit (colle, adhésif en aérosol, ruban adhésif, etc.).

**CONSEJOS**

③ Si desea pintar el letrero, hay muchas formas de hacerlo, pero hemos descubierto que la más sencilla es esta: Pinte con aerosol toda la pieza de trabajo después de haberla rebajado. Una vez que esté seca la pintura, lije todo el letrero con una lijadora de banda, para eliminar la pintura de las partes altas, dejándola solo en las áreas rebajadas. Asegúrese de lijar la pieza de trabajo de forma pareja.

⑨ Si la profundidad de corte deseada es de más de 5/16" (8mm), haga varios pases para lograr la profundidad deseada (ver la imagen 4).

⑩ Cree sus propias plantillas (ver la imagen 5):

- Los materiales recomendados son poliestireno y polipropileno.
- El grosor del material es de 3/32" (2,5mm).
- Recorte el material a 3-1/4" (82mm) de ancho y al largo deseado con su sierra de mesa.
- Fije el diseño sobre la plantilla en blanco (pegamento, adhesivo en aerosol, cinta, etc.)
- Use una sierra de calar o segueta para recortar el diseño.

**HINWEISE**

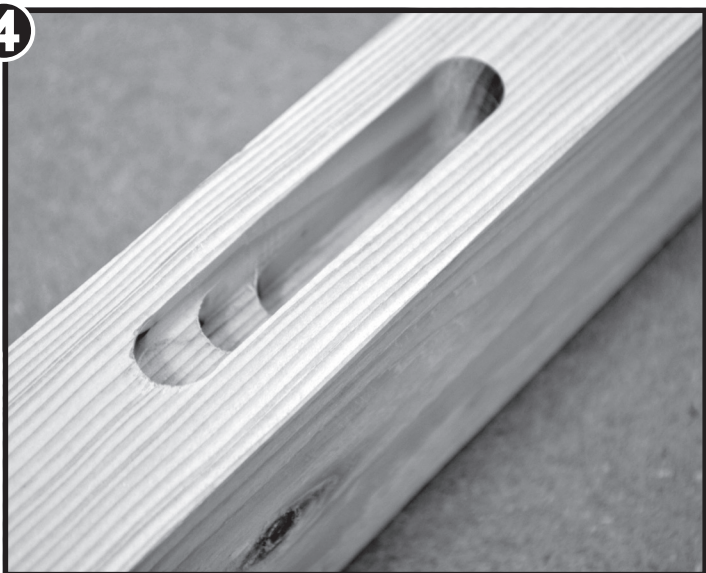
③ Es gibt verschiedene Möglichkeiten die gefräste Schrifttafel zu bemalen. Hier ist eine ganz einfache: Sprühen Sie die gesamte Tafel nach dem Fräsen ein. Nachdem die Farbe trocken ist, schleifen Sie die Oberfläche mit einem Bandschleifer o ä. So bleibt dann nur das Schriftbild zu sehen.

⑨ Sollte Ihre gewünschte Frästiefe größer als 8mm sein, fräsen Sie in mehreren Abschnitten (siehe Abb. 4).

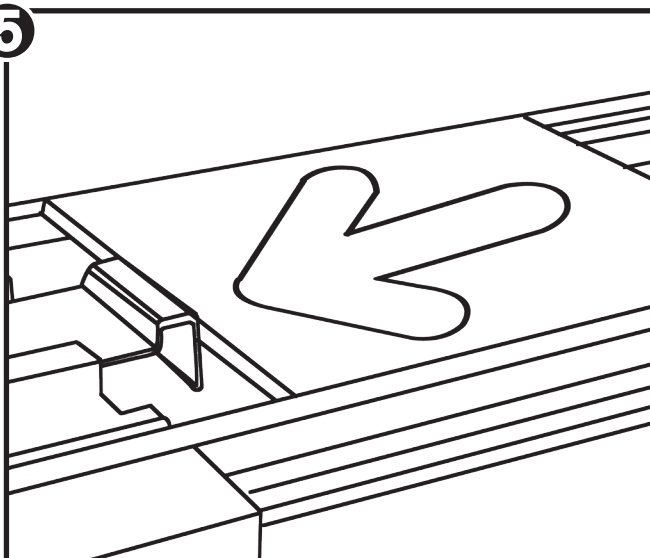
⑩ So können Sie beliebige Schablonen selbst herstellen (siehe Abb. 5):

- Als Material empfehlen wir Polystyrol (PS) oder Polypropylen (PP).
- Materialstärke sollte 2,5mm bis max. 3mm betragen.
- Schneiden Sie das Material auf eine Breite von 82mm zu. Die Länge hängt von Ihrem Objekt ab.
- Befestigen Sie Ihre zu fräsende Unterlage auf dem Material (kleben etc.).
- Schneiden Sie Ihr Design mit einer Laub- oder Dekupiersäge aus.

4



5



**GB**

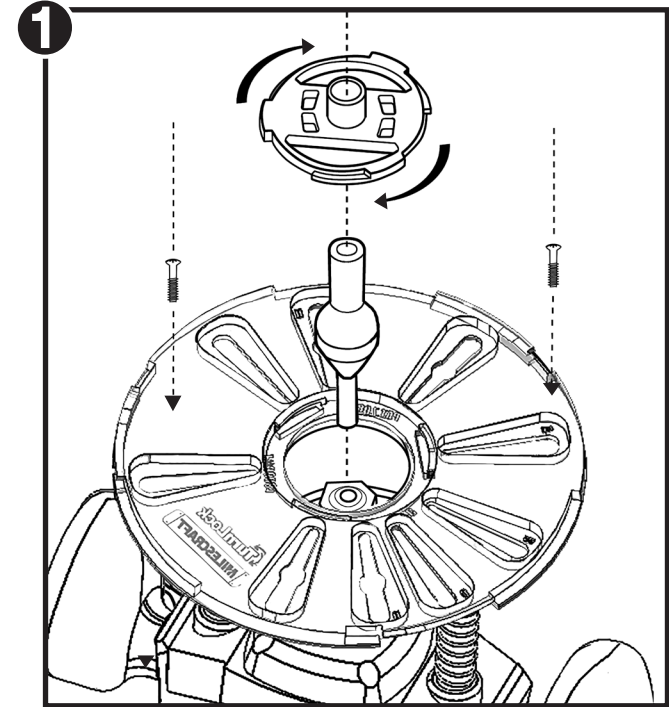
## Assembling and Centering TurnLock Base Plate

- 1 Remove the manufacturers' base plate from the router you intend to use with your SignPro™.
- 2 Insert the appropriate end of the centering pin into the routers collet. (Follow your router manufacturer's instructions for this step.)
- 3 Install the provided TurnLock™ bushing into the base plate by twisting the bushing into the opening in the center of the TurnLock™ Base Plate (see img. 1).
- 4 While holding the base plate with the recessed mounting slots facing away from the router, lower the base plate over the centering pin onto the base of the router (see img. 2).
- 5 Rotate the base plate until the correct mounting slots line up with the base mounting screw holes. A minimum of 2 holes are required to attach the TurnLock™ Base Plate. (Note: It may be necessary to enlarge one of the mounting slots to allow for correct centering and attachment of the TurnLock Base Plate.)
- 6 Remove the bushing and centering pin when complete.

**F**

## Montage et centrage de la semelle de base à couplage rapide

- 1 Retirez la semelle de base du fabricant de la fraiseuse que vous souhaitez utiliser avec votre SignPro™.
- 2 Insérer l'extrémité adéquate du pion de centrage dans la pince des fraiseuses (veuillez observer les instructions du fabricant de votre fraiseuse pour cette étape.)
- 3 Installez les douilles à couplage rapide dans la semelle de base en tournant la douille dans l'ouverture dans le centre de la semelle de base à couplage rapide (voir l'image 1).
- 4 Tout en maintenant la semelle de base avec les rainures de montage encastrées faisant face au côté opposé à la fraiseuse, abaissez la semelle de base au-dessus du pion de centrage sur la base de la fraiseuse (voir l'image 2).
- 5 Tournez la semelle de base jusqu'à ce que les rainures de montage correctes s'alignent avec les trous des vis de montage de la base. Un minimum de 2 trous est requis pour attacher la semelle de base à couplage rapide (remarque : il peut s'avérer nécessaire d'élargir une des rainures de montage pour assurer un bon centrage et une bonne fixation de la semelle de base à couplage rapide).
- 6 Retirez la douille et puis goupille de centrage une fois que vous avez terminé.


**E**

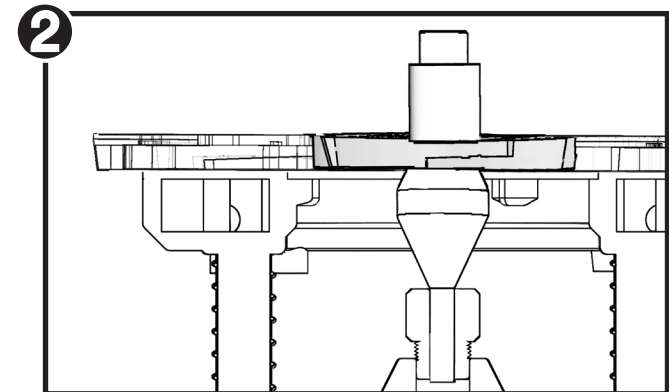
## Ensamblaje y Centrado de la Placa Base de Acople

- 1 Retire la placa base del fabricante de la fresadora que quiera utilizar con su SignPro™.
- 2 Inserte el extremo del perno de centrado que corresponda en la boquilla de la fresadora. (Siga las instrucciones del fabricante de su fresadora para este paso.)
- 3 Instale el buje de acople proporcionado en la placa base girándolo en la abertura del centro de la Placa Base de Acople (ver la imagen 1).
- 4 Mientras sujeta la placa base con las ranuras de montaje hacia el lado opuesto a la fresadora, deslice la placa base sobre el perno de centrado hacia la base de la fresadora (ver la imagen 2).
- 5 Rote la placa base hasta que las ranuras de montaje queden alineadas correctamente con los agujeros de los tornillos de montaje de la base. Se requiere un mínimo de 2 agujeros para unirse a la Placa Base de Acople. (Nota: Puede ser necesario alargar una de las ranuras de montaje para permitir un correcto centrado y unión de la Placa Base de Acople).
- 6 Retire Placa Base Pasador de Centrado cuando haya terminado.

**D**

## Montage der Grundplatte

- 1 Entfernen Sie die Gleitsole Ihrer Oberfräse, die Sie mit dem SignPro™ verwenden wollen.
- 2 Stecken Sie das passende Ende des Zentrierstifts in die Spannzange Ihrer Fräse. (Folgen Sie den Anweisungen des Herstellers Ihrer Oberfräse.)
- 3 Setzen Sie die mitgelieferte TurnLock Kopierhülse in die Öffnung der Grundplatte ein und verdrehen sie im Uhrzeigersinn (siehe Abb. 1).
- 4 Legen Sie die Grundplatte so auf Ihre Fräse, daß die Montageaussparungen nach oben zeigen. Drücken Sie die Grundplatte soweit nach unten, bis die Kopierhülse auf dem Konus des Zentrierstifts aufliegt. Arretieren Sie jetzt Ihre Oberfräse (siehe Abb. 2).
- 5 Drehen Sie die Grundplatte solange, bis mindestens 2 Bohrungen mit den Schlitzen übereinstimmen. Sie können die Schlitz der LumLock-Grundplatte auch geringfügig abändern (erweitern) oder aber auch Löcher bohren.
- 6 Setzen Sie die Originalschrauben (oder die Schrauben aus dem Lieferumfang) in die Bohrlöcher und ziehen diese leicht an.
- 7 Prüfen Sie jetzt, ob die Grundplatte auch wirklich zentriert ist.
- 8 Ziehen Sie die Schrauben fest an.
- 9 Entfernen Sie den Zentrierstift aus der Spannzange.



**SETTING UP YOUR SIGNPRO™**

- 1 Layout the letters for your sign on your work surface to determine which setup you will use.
- 2 If the sign is up to 16" (40 cm) you will use set-up #1 (see img. 1).
- 3 If the sign is up to 34" (84 cm) you will use set-up #2 (see img. 2).
- 4 Your letters need to be centered on the rails. You may notice that there is extra space on the rails after laying your sign out. If there is, you will need to use additional letter templates as spacers to fill this extra space. (Invert the letters used as spacers so you don't accidentally rout those letters later). (See hints, p. 4).

**INSTALLER LE SIGNPRO™**

- 1 Disposer les lettres sur la surface de travail comme elles le seront sur le panneau pour déterminer la configuration qui convient.
- 2 Si le panneau mesure moins de 40 cm (16 po), utiliser la configuration 1.
- 3 Si le panneau mesure moins de 84 cm (34 po), utiliser la configuration 2.
- 4 Les lettres doivent être centrées sur les rails. Il peut y avoir de l'espace non utilisé sur les rails une fois les lettres positionnées. Si c'est le cas, utiliser des gabarits de lettres supplémentaires pour combler l'espace libre. (Placer les lettres utilisées pour combler l'espace à l'envers pour ne pas les graver par inadvertance plus tard.) (Se consièls, p. 4).

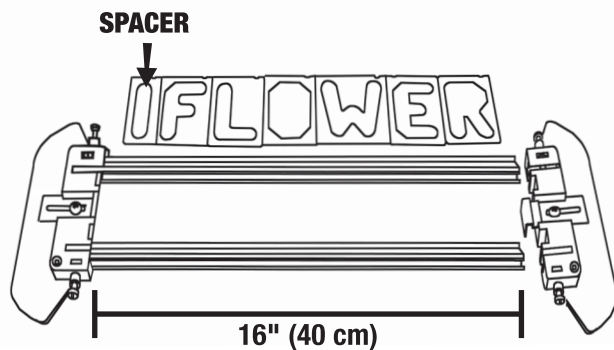
**CONFIGURACIÓN DE SIGNPRO™**

- 1 Disponga las letras del letrero en la superficie de trabajo para determinar la configuración a usar.
- 2 Si el letrero es de hasta 16" (40 cm), se usa la configuración #1.
- 3 Si el letrero es de hasta 34" (84 cm), se usa la configuración #2.
- 4 Las letras necesitan estar centradas en los rieles. Podría notar que hay espacio adicional en los rieles después de acomodar el letrero. Si lo hay, va a necesitar usar plantillas de letras adicionales como espaciadores para llenar ese espacio. (Invierta las letras usadas como espaciadores para no rebajarlas accidentalmente después.) (Ver sugerencias, pág. 4).

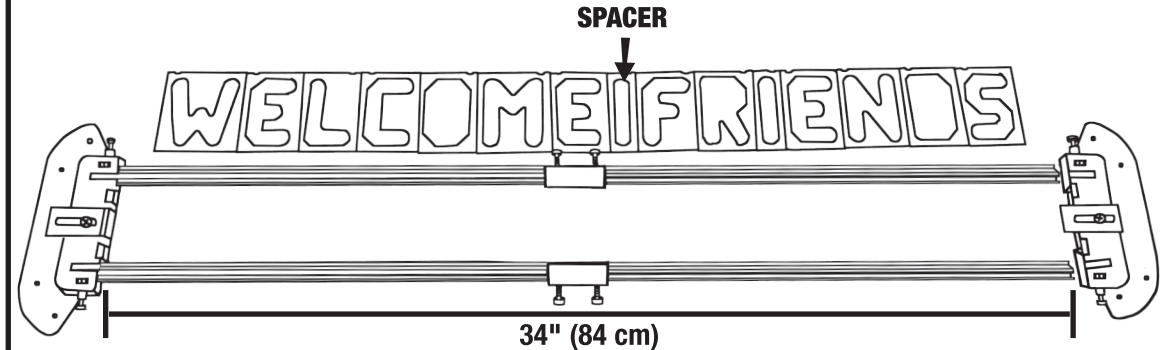
**ZUSAMMENBAU DES SIGNPRO**

- 1 Legen Sie die Buchstaben / Zahlen der zu fräsenden Schrift auf Ihren Werk Tisch. So werden Sie leicht erkennen, welche der beiden Längen Sie montieren müssen.
- 2 Ist die Länge unter 40 cm, so folgen Sie dem Zusammenbau Nr. 1 (siehe Abb. 1).
- 3 Für Längen zwischen 40 cm und 84 cm folgen Sie dem Zusammenbau Nr. 2 (siehe Abb. 2).
- 4 Ihr Werkstück sollte mindestens 56 cm lang sein, damit der SignCrafter fest fixiert werden kann. Die Buchstaben / Zahlen sollten mittig den beiden Schienenaufnahmen ausgerichtet sein. Die Freiräume zwischen Wörtern oder den Buchstaben und Schienenaufnahmen füllen Sie mit anderen Buchstaben / Zahlen auf. (Drehen Sie diese um, damit Sie diese nicht versehentlich fräsen. Siehe auch Hinweis auf Seite 4).

1

**SET-UP #1**

2

**SET-UP #2**

**GB****SET-UP #1 (SEE IMG. 1, P. 7)**

- ❶ Loosen the rail clamp screws on the end frames (see img. 1).
- ❷ Insert two of the 18" (46 cm) rails into the slots on one of the end frames (Make sure the rail is inserted in the correct orientation). Tighten the rail clamp screws to secure the rails (see img. 2).

**F****CONFIGURATION 1  
(VOIR L'IMAGE 1, P. 7)**

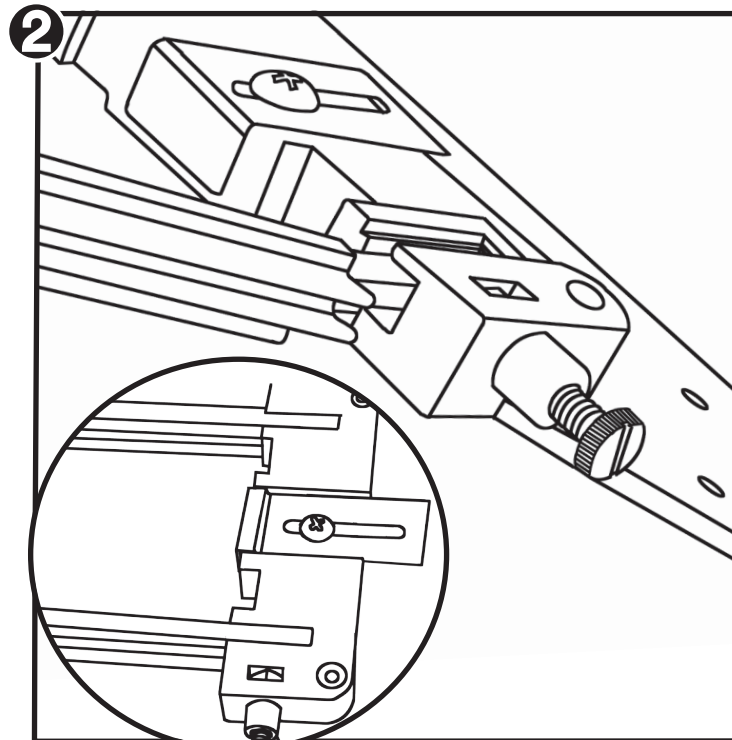
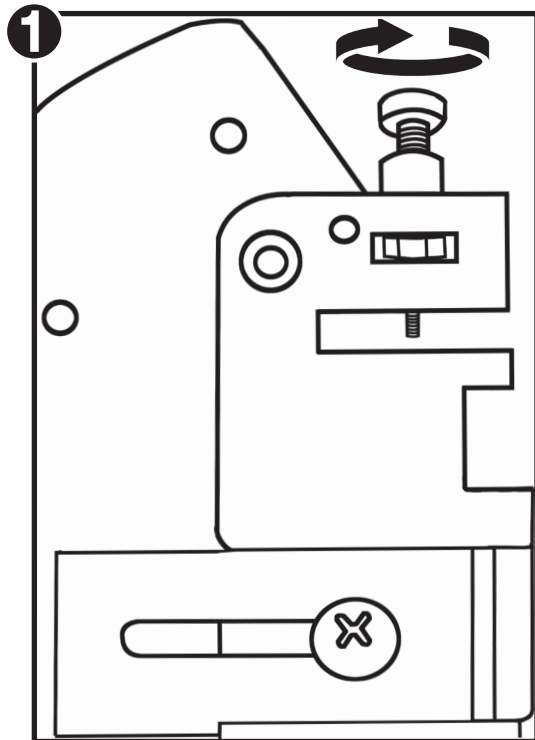
- ❶ Desserrer les vis de l'étau pour rail sur le cadre d'extrémité (voir l'image 1).
- ❷ Insérer deux rails de 46 cm (18 po) dans les fentes de l'un des cadres d'extrémité. (S'assurer que les rails sont insérés dans la bonne direction.) Resserrer les vis de l'étau pour rail pour maintenir les rails en place (voir l'image 2).

**E****CONFIGURACIÓN #1  
(LA IMAGEN 1, PÁG. 7)**

- ❶ Afloje los tornillos de la abrazadera del riel en el marco terminal (ver la imagen 1).
- ❷ Inserte dos de los rieles de 18" (46 cm) en las ranuras de uno de los marcos terminales (asegúrese de que el riel se inserte en la orientación correcta). Apriete los tornillos de la abrazadera del riel para fijar los rieles (ver la imagen 2).

**D****ZUSAMMENBAU NR. 1  
(SIEHE ABB. 1, SEITE 7)**

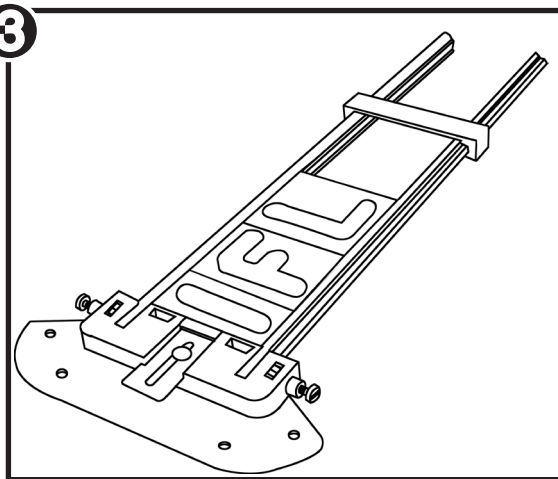
- ❶ Lösen Sie die Feststellschrauben der beiden Schienenaufnahmen (siehe Abb. 1).
- ❷ Stecken Sie 2 der Schablonenschiene in eine der beiden Schienenaufnahmen (siehe Abb. 2). Achten Sie darauf, daß die Schiene in der korrekten Orientierung und komplett bis zum Ende eingeschoben sind. Ziehen Sie jetzt die beiden Feststellschrauben mit einem Schraubendreher fest.



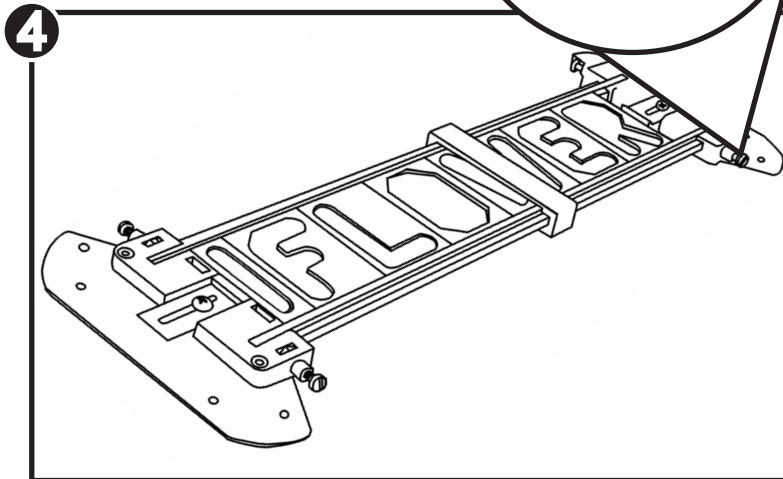


**SET-UP #1 (SEE IMG. 1, P. 7)**

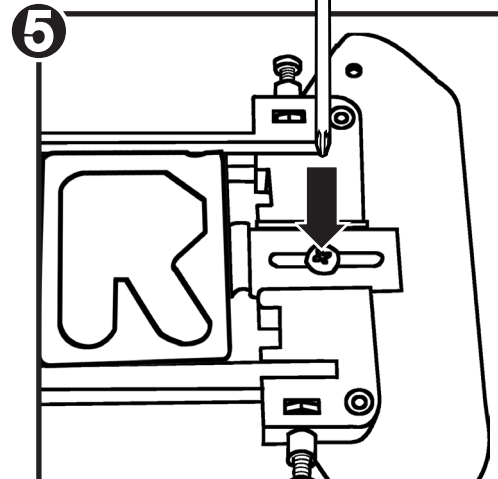
- ③ Slide the first two templates onto the rails, making sure they are snug to the end frame. Slide a support bridge onto your rails. (This will increase stability when routing and also allow you to easily slide the rest of the letters into place) (see img. 3).
- ④ Attach the other end frame to the open end of the letter rails. Tighten your rail clamp screws (see img. 4).
- ⑤ Using your screwdriver, loosen the screw on the adjustable spacer on one end frame you just attached and push the spacer flush against the last letter template. (This ensures your letters are tight and also fills any additional blank space). Once the letters are tight and secure, re-tighten the screw on the adjustable spacer (see img. 5).

**CONFIGURATION 1  
(VOIR L'IMAGE 1, P. 7)**

- ③ Glisser les deux premiers gabarits sur les rails en s'assurant qu'ils sont plaqués contre le cadre d'extrémité. Glisser un chevalet de support sur les rails. (Cela améliorera la stabilité lors de la gravure et permettra aussi de glisser facilement les autres lettres en place) (voir l'image 3).
- ④ Attacher l'autre cadre d'extrémité à l'extrémité ouverte des rails de lettres. Resserrer les vis de l'étau pour rail (voir l'image 4).
- ⑤ À l'aide d'un tournevis, desserrer la vis de la pièce d'écartement réglable sur le cadre d'extrémité qui vient d'être attaché et pousser la pièce d'écartement contre le gabarit de la dernière lettre. (Cela permet de s'assurer que les lettres sont bien serrées et remplissent tous les espaces libres.) Une fois les lettres serrées et fixées, resserrer la vis sur la pièce d'écartement réglable (voir l'image 5).

**CONFIGURACIÓN #1  
(LA IMAGEN 1, PÁG. 7)**

- ③ Deslice las primeras dos plantillas en los rieles, asegurándose de que estén ajustadas con el marco terminal. Deslice un puente de apoyo en los rieles. (Esto incrementa la estabilidad al rebajar y también le permite deslizar fácilmente el resto de las letras en su lugar) (ver la imagen 3).
- ④ Fije el otro marco terminal en el extremo abierto de los rieles para letras. Apriete los tornillos de la abrazadera del riel (ver la imagen 4).
- ⑤ Afloje con el destornillador el tornillo del espaciador ajustable del marco terminal que acaba de fijar y empuje el espaciador en línea con la última plantilla de letra. (Esto asegura que las letras estén justas y también llena cualquier espacio adicional). Una vez que las letras estén justas y fijas, vuelva a apretar el tornillo del espaciador ajustable (ver la imagen 5).

**ZUSAMMENBAU NR. 1  
(SIEHE ABB. 1, SEITE 7)**

- ③ Schieben Sie die ersten Buchstaben / Zahlen genauso, wie sie vorher ausgelegt waren, zwischen den Schienen ein. Sie müssen ganz an die Aufnahme geschoben werden. Als Nächstes schieben Sie eine der verschiebbaren Schienenbrücken ein (siehe Abb. 3). Diese stabilisiert die Alu-Schienen und erleichtert das Einschieben der restlichen Buchstaben / Zahlen.
- ④ Fügen Sie jetzt die zweite Aufnahme mit den Schienen zusammen. Ziehen Sie dann die Feststellschrauben fest (siehe Abb. 4).
- ⑤ Lösen Sie die Flachrundschraube der Ausgleichplatte auf der Aufnahme, die Sie gerade montiert haben und schieben Sie die Ausgleichplatte ganz an die letzte Buchstabenschablone heran. So wird ein Verrutschen der Schablonen verhindert und Sie gleichen einen möglichen Freiraum zwischen der letzten Schablone und der Aufnahme aus. Ziehen Sie jetzt die Flachkopfschraube fest (siehe Abb. 5).

**SET-UP #2 (SEE IMG. 2, P. 7)**

- ❶ Loosen the rail clamp screws on the end frames (see img. 1, p. 8).
- ❷ Insert two of the 18" (46 cm) rails into the slots on one of the end frames (Make sure the rail is inserted in the correct orientation). Tighten the rail clamp screws to secure the rails. (see img. 2, p. 8).
- ❸ Slide the first two templates onto the rails, making sure they are snug to the end frame. Slide a support bridge onto your rails. (This will increase stability when routing and also allow you to easily slide the rest of the letters into place) (see img. 3, p. 9).
- ❹ Using your screwdriver to loosen the screws on the rail joiners. Slide one joiner onto each rail that is already attached to your end frame. (Only slide the joiner onto the rail, so that the joiner is positioned halfway onto the rail). Tighten the screw on the joiner that is on the rails. Follow these same steps to attach the other two rails to the other side of the joiners. Be sure the screws are tight enough that the joiners are secure (see img. 1).
- ❺ Slide your letters onto the rails. Once your letters get to the other side of the joiners, slide the other support bridge onto the rails (see img. 2).

**CONFIGURATION 2  
(VOIR L'IMAGE 2, P. 7)**

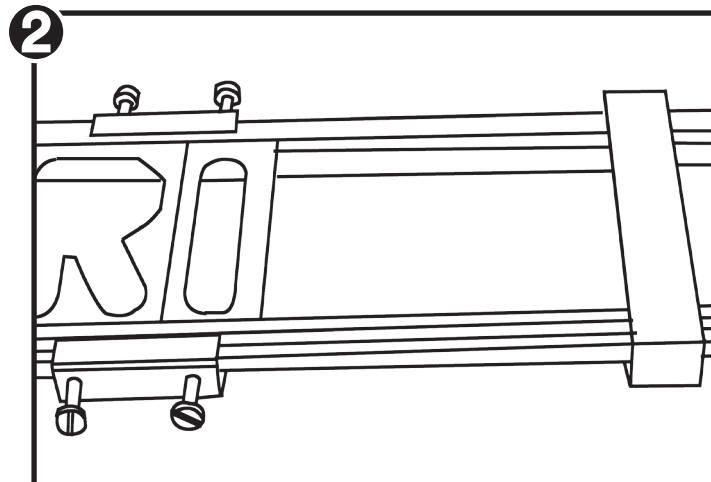
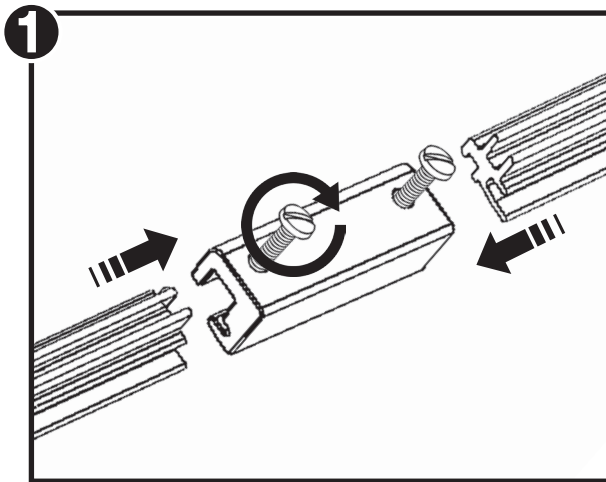
- ❶ Desserrer les vis de l'étau pour rail sur le cadre d'extrémité (voir l'image 1, p. 8).
- ❷ Insérer deux rails de 46 cm (18 po) dans les fentes de l'un des cadres d'extrémité. (S'assurer que les rails sont insérés dans la bonne direction.) Resserrer les vis de l'étau pour rail pour maintenir les rails en place (voir l'image 2, p. 8).
- ❸ Glisser les deux premiers gabarits sur les rails en s'assurant qu'ils sont plaqués contre le cadre d'extrémité. Glisser un chevalet de support sur les rails. (Cela améliorera la stabilité lors de la gravure et permettra aussi de glisser facilement les autres lettres en place) (voir l'image 3).
- ❹ À l'aide d'un tournevis, desserrer les vis sur les raccords de rails. Glisser un raccord sur chaque rail déjà attaché au cadre d'extrémité. (Glisser le raccord sur le rail de façon à ce qu'il soit toujours positionné au milieu du rail.) Resserrer la vis sur le raccord de rails. Suivre ces mêmes étapes pour attacher les deux autres rails de l'autre côté des raccords. S'assurer que les vis sont suffisamment serrées pour que les raccords soient bien maintenus en place (voir l'image 1).
- ❺ Glisser vos lettres sur les rails. Quand les lettres passent de l'autre côté des raccords, glisser l'autre chevalet de support sur les rails (voir l'image 2).

**CONFIGURACIÓN #2  
(LA IMAGEN 2, PÁG. 7)**

- ❶ Afloje los tornillos de la abrazadera del riel en el marco terminal (Ver la imagen 1, pág. 8).
- ❷ Inserte dos de los rieles de 46 cm (18") en las ranuras de uno de los marcos terminales (asegúrese de que el riel se inserte en la orientación correcta). Apriete los tornillos de la abrazadera del riel para fijar los rieles. (Vea la imagen 2, pág. 8)
- ❸ Deslice las primeras dos plantillas en los rieles, asegurándose de que estén ajustadas con el marco terminal. Deslice un puente de apoyo en los rieles. (Esto incrementa la estabilidad al rebajar y también le permite deslizar fácilmente el resto de las letras en su lugar) (ver la imagen 3).
- ❹ Con el destornillador, afloje los tornillos de las uniones del riel. Deslice una unión en cada riel que esté fijo al marco terminal. (Deslice solo la unión en el riel, de modo que quede colocada a la mitad del riel). Apriete el tornillo en la unión que está en los rieles. Siga estos mismos pasos para fijar los otros dos rieles en el otro lado de las uniones. Asegúrese de que los tornillos estén bien apretados para que las uniones estén fijas. (Ver la imagen 1).
- ❺ Deslice las letras en los rieles. Una vez que las letras llegan al otro lado de las uniones, deslice el otro puente de apoyo en los rieles. (Ver la imagen 2).

**ZUSAMMENBAU NR. 2  
(SIEHE ABB. 2, SEITE 7)**

- ❶ Lösen Sie die Feststellschrauben der beiden Schienenaufnahmen (siehe Abb. 1, Seite 8).
- ❷ Stecken Sie 2 der Schablonenschienen in eine der beiden Schienenaufnahmen (siehe Abb. 2, Seite 8). Achten Sie darauf, daß die Schienen in der korrekten Orientierung und komplett bis zum Ende eingeschoben sind. Ziehen Sie jetzt die beiden Feststellschrauben mit einem Schraubendreher fest.
- ❸ Schieben Sie die ersten Buchstaben / Zahlen genauso, wie sie vorher ausgelegt waren, zwischen den Schienen ein. Sie müssen ganz an die Aufnahme geschoben werden. Als Nächstes schieben Sie eine der verschiebbaren Schienenbrücken ein (siehe Abb. 3, Seite 9). Diese stabilisiert die Alu-Schienen und erleichtert das Einschieben der restlichen Buchstaben / Zahlen.
- ❹ Lösen Sie die 4 Schrauben der beiden Adapter für Verlängerungen. Schieben Sie je einen Adapter zur Hälfte auf die beiden montierten Schienen und ziehen Sie die beiden Feststellschrauben fest, die auf die Schienen zeigen. Schieben Sie dann die beiden anderen Schienen auf die freien Enden der Adapter und ziehen Sie die Schrauben fest an (siehe Abb. 1).
- ❺ Nachdem alle restlichen Schablonen eingefügt wurden, schieben Sie auch die zweite Schienenbrücke auf die Schienen (siehe Abb. 2).



**SET-UP #2 (SEE IMG. 2, P. 7)**

⑥ Attach the other end frame to the open end of the letter rails. Tighten you rail clamp screws (see img. 3).

⑦ Using your screwdriver, loosen the screw on the adjustable spacer on the end frame you just attached and push the spacer flush against the last letter template. (This ensures your letters are tight and also fills any additional blank space). Once the letters are tight and secure, re-tighten the screw on the adjustable spacer (see img. 4).

*Hint: Be sure to make sure that the end frame and rail joiner screws are very tight, to alleviate any shifting when routing.*

**CONFIGURATION 2  
(VOIR L'IMAGE 2, P. 7)**

⑥ Attacher l'autre cadre d'extrémité à l'extrémité ouverte des rails de lettres. Resserrer les vis de l'étau pour rail (voir l'image 3).

⑦ À l'aide d'un tournevis, desserrer la vis de la pièce d'écartement réglable sur le cadre d'extrémité qui vient d'être attaché et pousser la pièce d'écartement contre le gabarit de la dernière lettre. (Cela permet de s'assurer que les lettres sont bien serrées et remplissent tous les espaces libres.) Une fois les lettres serrées et fixées, resserrer la vis sur la pièce d'écartement réglable (voir l'image 4).

*Conseil : S'assurer que les vis du bout du châssis et du jointeur de rail soient bien serrées, pour éviter tout déplacement lors de l'évidage.*

**CONFIGURACIÓN #2  
(LA IMAGEN 2, PÁG. 7)**

⑥ Fije el otro marco terminal en el extremo abierto de los rieles para letras. Apriete los tornillos de la abrazadera del riel (ver la imagen 3).

⑦ Afloje con el destornillador el tornillo del espaciador ajustable del marco terminal que acaba de fijar y empuje el espaciador en línea con la última plantilla de letra. (Esto asegura que las letras estén justas y también llena cualquier espacio adicional). Una vez que las letras estén justas y fijas, vuelva a apretar el tornillo del espaciador ajustable (ver la imagen 4).

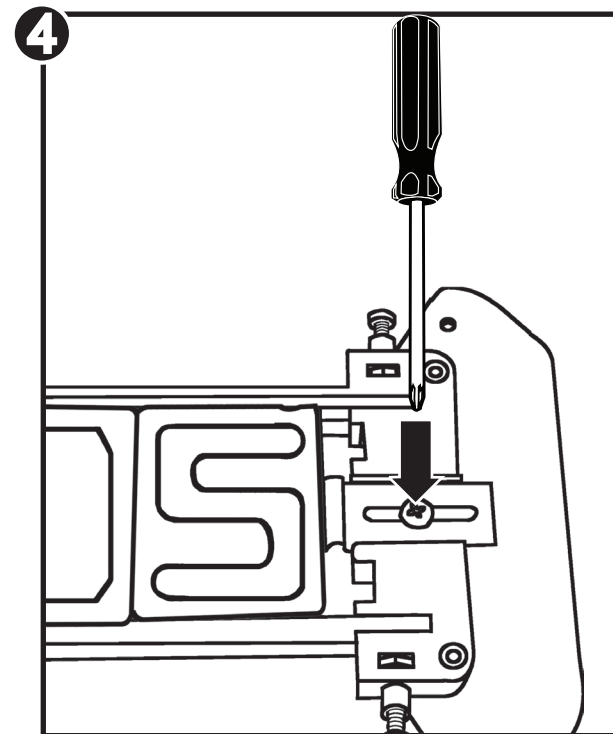
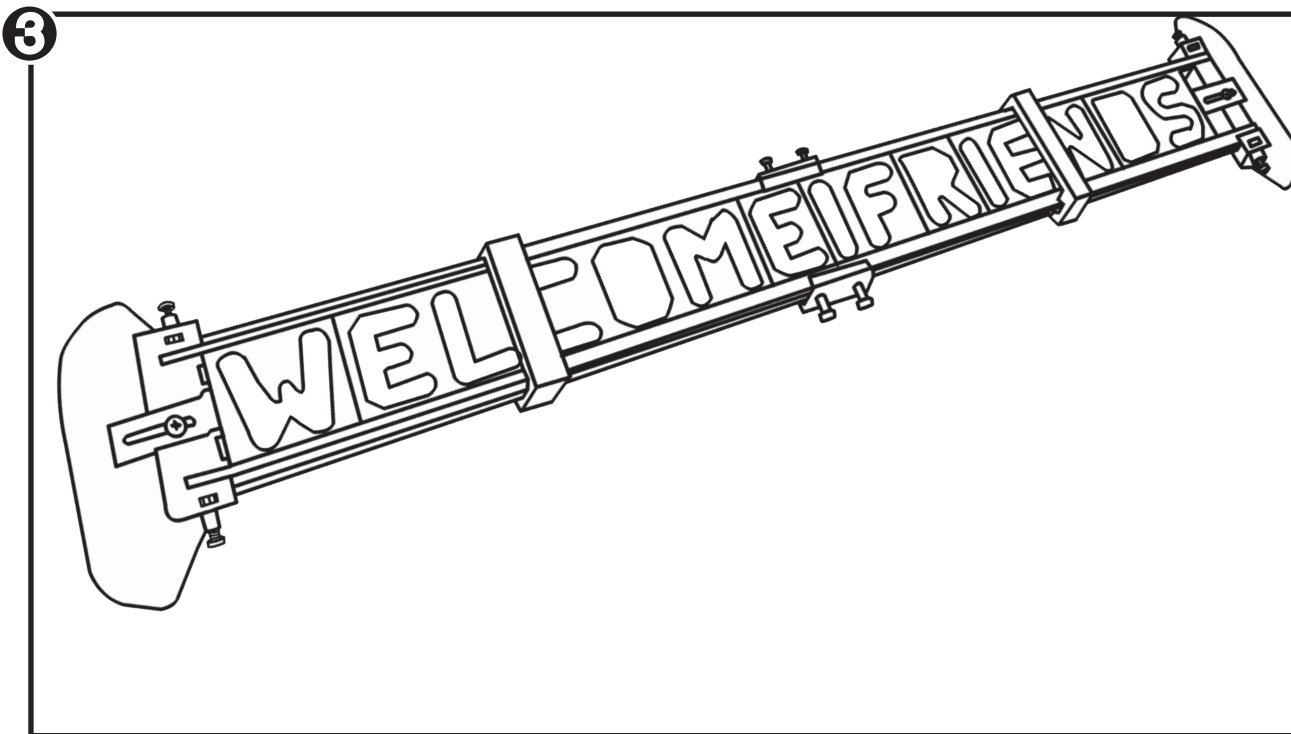
*Consejos: Asegúrese de que los tornillos del extremo del marco y de la unión del riel estén bien ajustados para evitar cualquier movimiento al fresar.*

**ZUSAMMENBAU NR. 2  
(SIEHE ABB. 2, SEITE 7)**

⑥ Fügen Sie jetzt die zweite Aufnahme mit den Schienen zusammen. Ziehen Sie dann die Feststellschrauben fest (siehe Abb. 3).

⑦ Lösen Sie die Flachrundschrube der Ausgleichplatte auf der Aufnahme, die Sie gerade montiert haben und schieben Sie die Ausgleichplatte ganz an die letzte Buchstabenschablone heran. So wird ein Verrutschen der Schablonen verhindert und Sie gleichen einen möglichen Freiraum zwischen der letzten Schablone und der Aufnahme aus. Ziehen Sie jetzt die Flachkopfschraube fest (siehe Abb. 4).

*Hinweis: Stellen Sie sicher, daß alle Schrauben der Schienenaufnahme und der Adapter fest angezogen sind. Die beiden Schienenbrücken verhindern, daß die Schienen seitlich auseinandergehen, wodurch die Schablonen aus den Schienen fallen könnten.*



GB

## USING YOUR SIGNPRO™

- ❶ The SignPro™ can be used with plunge routers (see img. 1a) or fixed base routers (see img. 1b).
- ❷ Center your set-up on your work piece (this can vary depending on your sign or personal preference) (see img. 2).
- ❸ Once you have centered your set-up, you will need to secure it. Use the included low profile c-clamps. Be sure that the clamp is positioned in the center of the end frame and is butted up against the adjustable spacer for maximum support. Tighten the c-clamps (see img. 3).

F

## UTILISER LE SIGNPRO™

- ❶ Le SignPro™ peut être utilisé avec les évideuses à plongement ou avec les évideuses fixes (voir l'image 1).
- ❷ Centrer l'installation sur la pièce de travail (sa position peut varier selon le panneau ou les préférences personnelles) (voir l'image 2).
- ❸ Une fois l'installation centrée, il faut la maintenir en place. Utiliser les serre-joints en C à profil bas. S'assurer que le serre-joint est placé au centre du cadre d'extrémité et qu'il se trouve contre la pièce d'écartement réglable pour un support optimal. Serrer les serre-joints en C (voir l'image 3).

E

## UTILIZAR EL SIGNPRO™

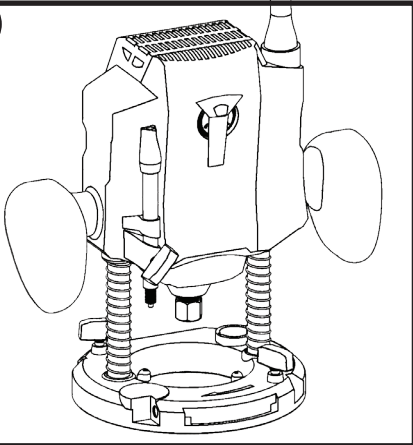
- ❶ Puede utilizar la SignCrafterMR con fresadora de soporte vertical ajustable o fijo (ver la imagen 1).
- ❷ Centre la configuración en la pieza de trabajo (esto puede variar, dependiendo del letrero y de sus preferencias personales) (ver la imagen 2).
- ❸ Una vez que haya centrado la configuración, necesitará fijarla. Use las abrazaderas en C de bajo perfil que se incluyen. Asegúrese de que la abrazadera esté colocada en el centro del marco terminal y apoyada en el espaciador ajustable para que tenga el máximo apoyo. Apriete las abrazaderas en C (ver la imagen 3).

D

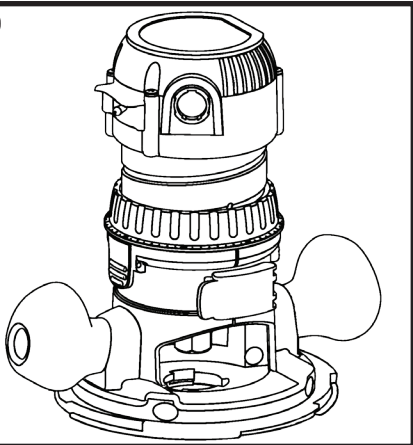
## ARBEITEN MIT DEM SIGNPRO

- ❶ Der SignCrafter kann sowohl mit Oberfräsen zum Eintauchen (siehe Abb. 1a), als auch mit Fräsen mit festem Gehäuse (siehe Abb. 1b) benutzt werden.
- ❷ Richten Sie den vormontierten SignCrafter auf Ihrem Werkstück aus (siehe Abb. 2).
- ❸ Zum Sichern des SignCrafter nehmen Sie die beiden Spezialzwingen mit flachem Profil. Positionieren Sie die Zwingen am besten so, wie in Abb. 3 gezeigt, direkt an die verstellbaren Ausgleichsplatten. So können diese während dem Fräsen nicht verrutschen. Ziehen Sie die C-Zwingen fest (siehe Abb. 3).

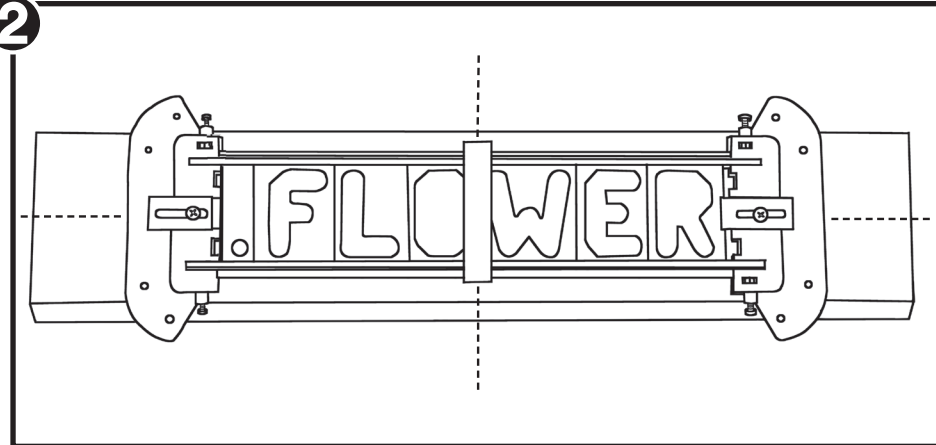
1a



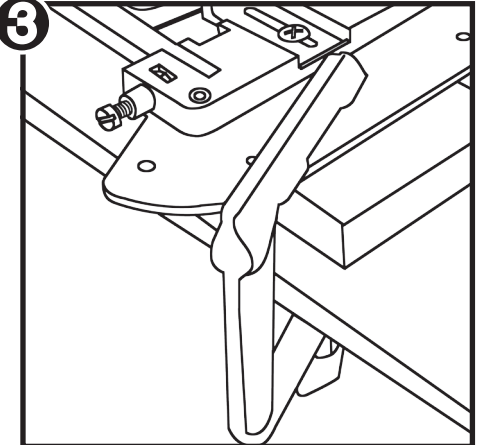
1b



2



3





## USING YOUR SIGNPRO™

- ④ While installing the router bit please follow your router manufacturer's instructions. After you have properly installed your router bit, reattach the bushing to the base plate. (Make sure your bit is centered.)
- ⑤ To set the depth of your cut for your router bit, you will need to plunge or adjust the base on your router. The exposed cutting depth is shown above the bushing, on either fixed or plunge routers (see img. 4). (See hints, p. 4)
- ⑥ Using the depth gauge on your router, set the desired depth. With the router bit set to the desired depth of cut, you will now prepare to rout.
- A. Plunge Router** – Place your router on the letter rails; with the bushing inside the first letter template, making sure the bushing is snug against the edge of the template. Turn your router on and then plunge it down to desired depth (see img. 5a).
- B. Fixed Router** – Make sure your router is right side up. While holding the router at an angle, slowly ease your bushing into the right, inside portion of the first letter template, making sure it is snug against the edge of the template (see img. 5b). The router bit should not be touching the wood. Turn the router on and slowly straighten it to start routing.

## UTILISER LE SIGNPRO™

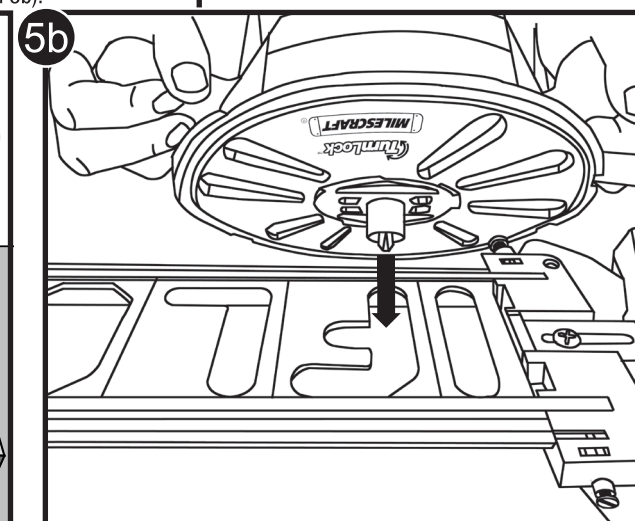
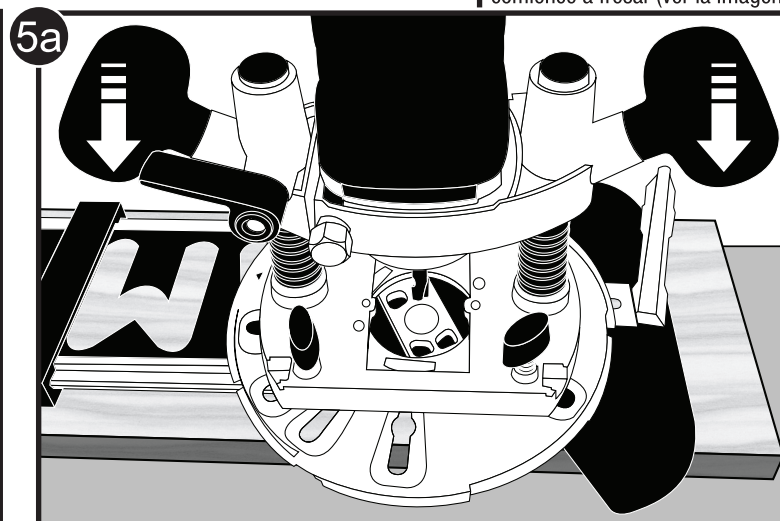
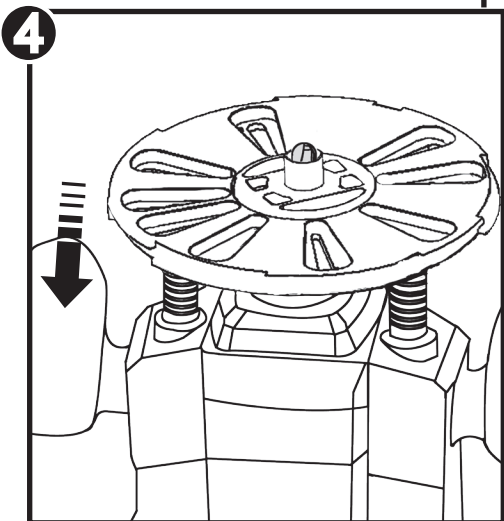
- ④ Pour l'installation de la mèche de toupie, suivre les instructions du fabricant de la toupie. Une fois la mèche de toupie correctement installée, attacher à nouveau la douille sur la plaque d'assise. (S'assurer que la mèche est centrée.)
- ⑤ Pour régler la profondeur de coupe de votre évideuse, il faut ajuster la base ou le plongement de votre évideuse. La profondeur de coupe exposée est indiquée au dessus de la douille, tant sur les évideuses fixes qu'à plongement (voir l'image 4). (Se consièls, p. 4)
- ⑥ En utilisant la jauge de profondeur de votre évideuse, régler la profondeur voulue. Avec l'évideuse réglée pour la profondeur de coupe voulue, vous êtes prêt(e) à évider.
- A. Toupie à tête plongeante** – Placer la toupie sur les rails de lettres ; une fois la douille dans le gabarit de la première lettre, la plaquer contre le bord de ce dernier. Mettre en marche la toupie, puis l'abaisser à la profondeur voulue (voir l'image 5a).
- B. Évideuse fixe** – s'assurer que votre évideuse est du bon côté vers le haut. Tout en maintenant votre évideuse en angle, enfoncer lentement votre douille dans la bonne portion, à l'intérieur du premier gabarit de lettre, en s'assurant qu'il soit bien serré contre le bord du gabarit (voir l'image 5b). Le foret de votre évideuse ne doit pas toucher le bois. Mettre l'évideuse en marche et redresser lentement pour commencer à évider (voir l'image 5b).

## UTILIZAR EL SIGNPRO™

- ④ Al instalar la fresa de la rebajadora, siga las instrucciones del fabricante de su fresadora. Después de haber instalado adecuadamente la fresa, vuelva a fijar el buje a la placa base. (Asegúrese de que la fresa esté centrada.)
- ⑤ Para ajustar la profundidad de corte para la broca de su fresadora, necesitará ajustar la altura o la base de su fresadora. La profundidad expuesta de corte se muestra encima del buje, para fresadoras fijas o ajustables (ver la imagen 4). (Ver sugerencias, pág. 4)
- ⑥ Utilice el medidor de profundidad de su fresadora para ajustar la profundidad deseada. Con la broca de la fresadora ajustada a la profundidad de corte deseada, estará listo para fresar.
- A. Rebajadora de superficie:** Coloque la rebajadora en los rieles de letras, con el buje adentro de la primera plantilla de letra, asegurándose de que esté ajustado contra el borde de la plantilla. Encienda la rebajadora y después bájela a la profundidad deseada (ver la imagen 5a).
- B. Fresadora fija** - Verifique que su fresadora esté parada verticalmente. Mientras sostiene la fresadora inclinada, bájela lentamente dentro de la parte interior derecha de la plantilla de la primera letra, verificando que esté bien presionada contra el borde de la plantilla (ver la imagen 5b). La broca de la fresadora no debe estar tocando la madera. Encienda la fresadora y enderécela lentamente para que comience a fresar (ver la imagen 5b).

## ARBEITEN MIT DEM SIGNPRO

- ④ Zum Einbauen des Fräsers beachten Sie immer die Vorschriften Ihres Fräsen Herstellers. Setzen Sie danach die Kopierhülse in die Grundplatte ein und überprüfen Sie, daß der Fräser mittig ist.
- ⑤ Zum Einstellen der Frästiefe (Achtung: Ziehen Sie den Stecker der Fräse aus), stellen Sie die Fräse auf den Kopf und drücken die Grundplatte nach unten bis der Fräser durch die Kopierhülse ragt. Die Frästiefe entspricht nicht ganz dem sichtbaren Teil des Fräsers, da die Kopierhülse nicht bis zum Werkstück reicht. Sie können je nach Geschmack einstellen. Am besten üben Sie mit einem Stück Holz, bis Sie Ihre Tiefe gefunden haben. Stellen Sie jetzt den Tiefenstop der Fräse auf diese Tiefe ein. So wird jeder Buchstabe in derselben Tiefe gefräst.
- ⑥ Zum Fräsen mit einer Tauchfräse (siehe Abb. 1a, Seite 12) setzen Sie die Oberfräse so auf den SignCrafter, daß die Kopierhülse sich im ersten Buchstaben befindet und an der Außenkante anliegt (siehe Abb. 5a). Schalten Sie die Fräse jetzt ein und drücken sie nach unten, damit der Fräser in das Holz eintaucht.
- Zum Fräsen mit einer Fräse mit festem Gehäuse (siehe Abb. 1b, Seite 12) setzen Sie die Oberfräse mit der eingestellten Frästiefe so in den ersten Buchstaben, daß die Kopierhülse im Winkel nach unten zeigt (siehe Abb. 5a). Schalten Sie jetzt die Fräse ein und kippen diese vollständig, so daß die Grundplatte auf den Schienen aufliegt.



**USING YOUR SIGNPRO™**

- ⑦ Be sure to rout in a clockwise motion and go around the entire template (see img. 6).
- ⑧ Be sure to turn your router off and wait until your router stops before carefully raising your router, then proceed to the next letter template.
- ⑨ Repeat steps 5-9 until your sign is complete (see img. 7).

**UTILISER LE SIGNPRO™**

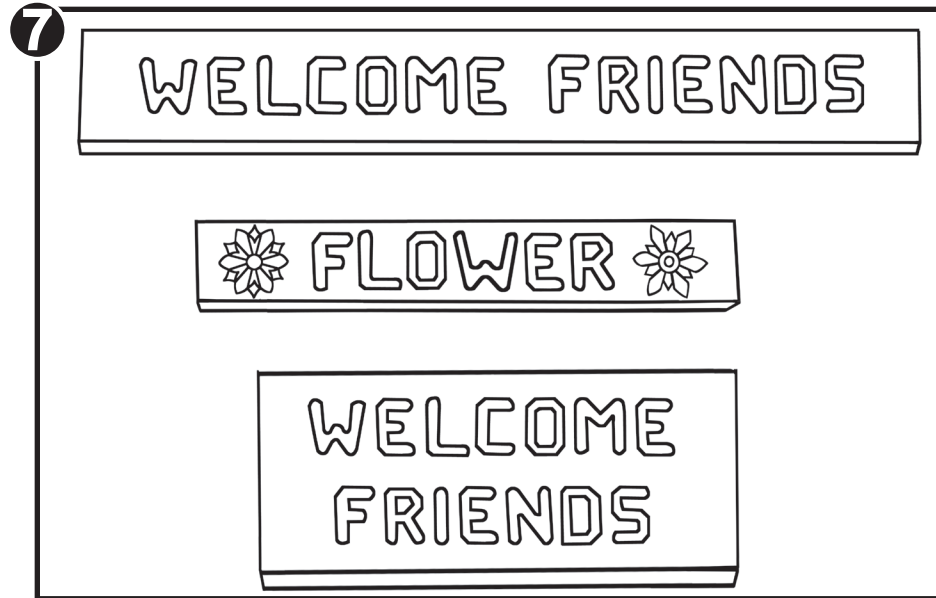
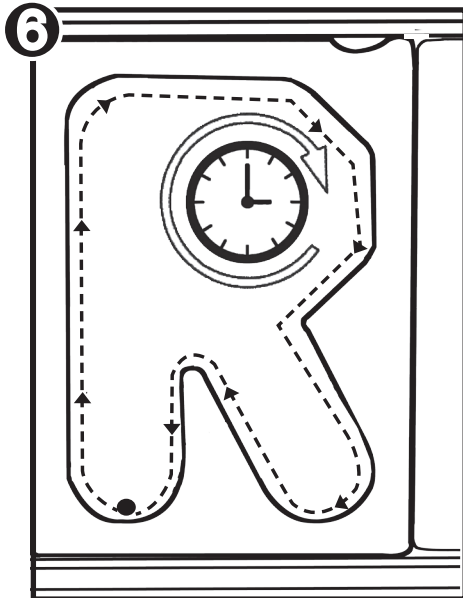
- ⑦ S'assurer de diriger la toupie dans le sens des aiguilles d'une montre et suivre tout le contour de la lettre (voir l'image 6).
- ⑧ S'assurer d'éteindre votre évideuse et d'attendre qu'elle s'arrête complètement avant de soulever délicatement votre évideuse, puis, passer au prochain gabarit de lettre.
- ⑨ Répéter les étapes 5 à 9 jusqu'à ce que votre affiche soit complétée (voir l'image 7).

**UTILIZAR EL SIGNPRO™**

- ⑦ Procure rebajar con movimientos hacia la derecha y muévase alrededor de toda la plantilla (ver la imagen 6).
- ⑧ Asegúrese de apagar la fresadora y de esperar hasta que se detenga antes de levantarla cuidadosamente, para proceder a la plantilla de la siguiente letra.
- ⑨ Repita los pasos 5-9 hasta terminar con su cartel (ver la imagen 7).

**ARBEITEN MIT DEM SIGNPRO**

- ⑦ Fräsen Sie innerhalb der Schablonen immer im Uhrzeigersinn und fräsen Sie die gesamte Schablone (siehe Abb. 6).
- ⑧ Schalten Sie die Oberfräse nach jedem gefrästen Buchstaben aus und warten Sie bis der Fräser still steht, ehe Sie den nächsten Buchstaben fräsen.
- ⑨ Wiederholen Sie die Schritte 5 – 9 bis Ihre Schrifttafel komplett gefräst ist (siehe Abb. 7).



# REPLACEMENT PARTS

# SignPro™

Model  
Modèle  
Modelo  
Modell

**1262**

29

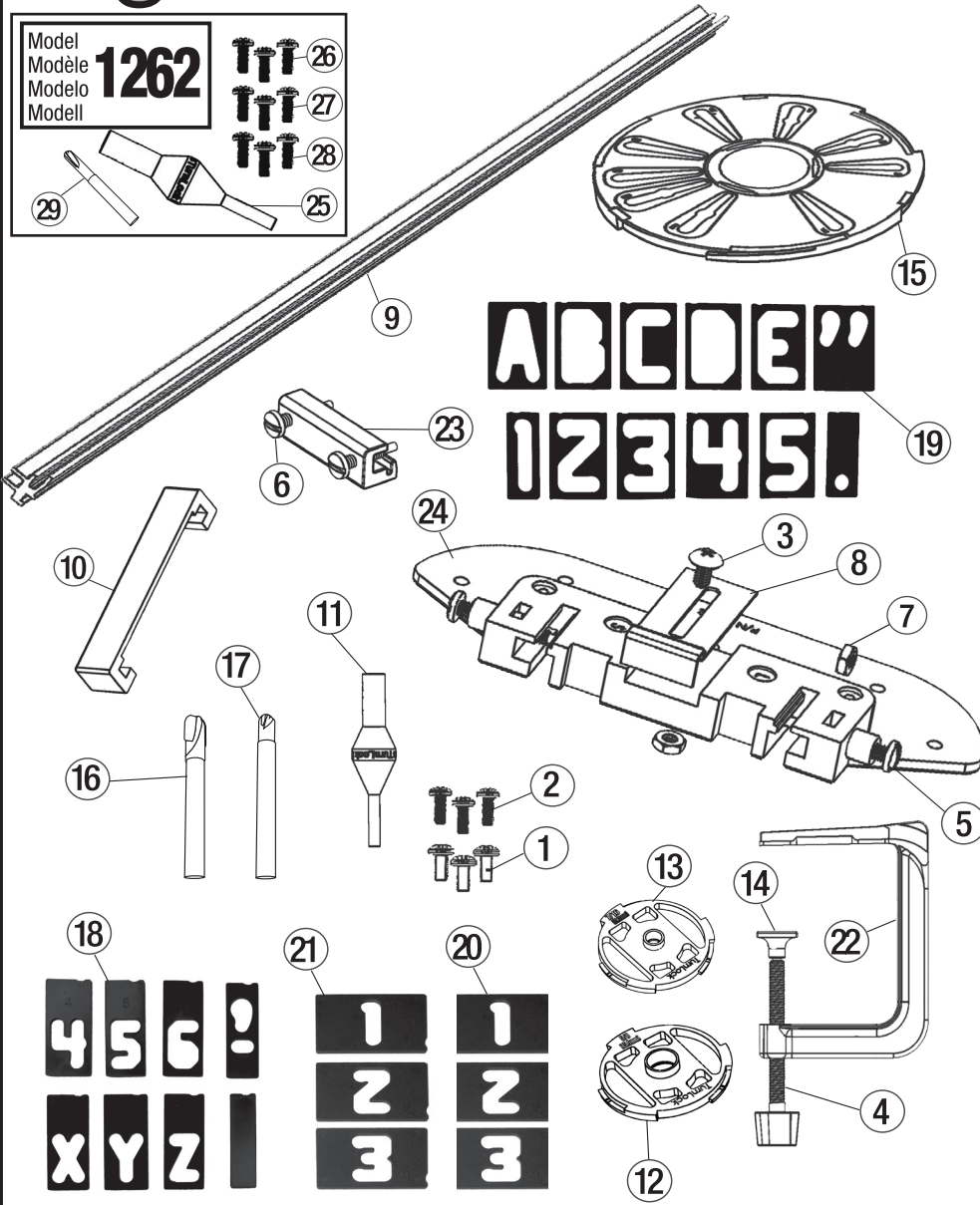
25

26

27

28

PIÈCES DE RECHANGE  
COMPONENTES DE REPUESTO  
ERSATZTEILE



Model  
Modèle  
Modelo  
Modell

**1212**

Model  
Modèle  
Modelo  
Modell

**1262**

### English-1212

Part #	Description	Qty
1	00002 #10 x 32 #2 Pan Head Screw	3
2	00007 #10 x 24 #2 Pan Head Screw	3
3	00009 10 x 24 Truss Head Screw	2
4	00012 C-Clamp Screw	2
5	00014 Rail Clamp Screw	4
6	00016 Rail Joiner Screw	4
7	01001 10 x 24 Hex Nut	6
8	21001 Adjustable Spacer	2
9	23000 18" Letter Rail (46 cm)	4
10	30013 Support Bridge	2
11	30018 1/4" & 1/2" Centering Pin	1
12	30114 5/8" (15.9mm) Metal Nose Bushing	1
13	30118 7/16" (11mm) Metal Nose Bushing	1
14	30144 C-Clamp Screw Tip	2
15	30681 Base Plate	1
16	70066 3/8" LR Core Box Router Bit	1
17	70068 1/4" LR Core Box Router Bit	1
18	2202 1.5" Letter/Number Template (84)	1
19	2201 2.5" Letter/Number Template (82)	1
20	2206 1.5" Vertical Number Set	2
21	2205 2.5" Vertical Number Set	2

### Sub Assemblies

22	60020 C-Clamp Full Assembly	2
23	60024 Letter Rail Joiner Full Assembly	2
24	60048 End Frame Full Assembly	2

### 1262 Additional Parts

Part #	Description	Qty
25	30133 Centering Pin 6mm x 8mm x 12mm	1
26	40001 4mm x 10mm #2 Base Plate Screw	3
27	40003 5mm x 10mm #2 Base Plate Screw	3
28	40005 5mm x 10mm #2 Base Plate Screw	3
29	70065 9.5mm LR Core Box Router Bit/8mm Shank	1

### Español-1212

Compte #	Descripción	Cant
1	00002 #10 x 32 #2 Tornillo de cabeza plana	3
2	00007 #10 x 24 #2 Tornillo de cabeza plana	3
3	00009 10 x 24 Tornillo de cabeza redonda	2
4	00012 Tornillo de abrazadera en C	2
5	00014 Tornillo de abrazadera del riel	4
6	00016 Tornillo de la unión del riel	4
7	01001 10 x 24 Tuerca hexagonal	6
8	21001 Espaciador ajustable	2
9	23000 Riel para letras de 18" (46 cm)	4
10	30013 Puente de apoyo	2
11	30018 Perno de centrado de 1/4" (8mm) y 1/2" (12mm)	1
12	30114 Buje guía metálico 5/8" (16mm)	1
13	30118 Buje guía metálico 7/16" (11mm)	1
14	30144 Punta del tornillo de abrazadera en C	2
15	30681 Placa base	1
16	70066 Fresa de 3/8" (9.5mm) LR Core Box para retajadora	1
17	70068 Fresa de 1/4" (6.4mm) LR Core Box para retajadora	1
18	2202 Plantillas de letras y números de 1.5" (38mm) (84)	1
19	2201 Plantillas de letras y números de 2.5" (64mm) (82)	1
20	2206 Juego de números vertical de 1.5" (38mm)	2
21	2205 Juego de números vertical de 2.5" (64mm)	2

### Asamblea de Sub

22	60020 Conjunto completo de abrazadera en C	2
23	60024 Conjunto completo de la unión para rieles	2
24	60048 Conjunto completo del marco terminal	2

### 1262 Piezas Adicionales

Compte #	Descripción	Cant
25	30133 Perno de centrado 6mm x 8mm x 12mm	1
26	40001 Tornillo de la placa base #2, 4mm x 10mm	3
27	40003 Tornillo de la placa base #2, 5mm x 10mm	3
28	40005 Tornillo de la placa base #2, 5mm x 10mm	3
29	70065 Fresa de 9.5mm LR Core Box para retajadora/vástago de	1



### Français-1212

N° de pièce	Description	Qté
1	00002 Vis à tête cylindrique bombée n° 10 x 32 n° 2	3
2	00007 Vis à tête cylindrique bombée n° 10 x 24 n° 2	3
3	00009 Vis à tête bombée 10 x 24	2
4	00012 Vis de serre-joint en C	2
5	00014 Vis d'étau pour rail	4
6	00016 Vis de raccord de rails	4
7	01001 Écrou hexagonal 10 x 24	6
8	21001 Pièce d'écartement réglable	2
9	23000 Rail de lettres de 46 cm (18 po)	4
10	30013 Chevalet de support	2
11	30018 Goupille de centrage 8mm (1/4 po) et 12mm (1/2 po)	1
12	30114 Douille de guidage en métal 16mm (5/8 po)	1
13	30118 Douille de guidage en métal 11mm (7/16 po)	1
14	30144 Pointe de vis de serre-joint en C	2
15	30681 Plaque d'assise	1
16	70066 Mèche de toupie à carotte LR 9.5mm (3/8 po)	1
17	70068 Mèche de toupie à carotte LR 6.4mm (1/4 po)	1
18	2202 Modèles de lettres et de chiffres de 38mm (1.5 po)	1
19	2201 Modèles de lettres et de chiffres de 64mm (2.5 po)	1
20	2206 Numéro gabarit vertical 38mm (1.5 po)	2
21	2205 Numéro gabarit vertical 64mm (2.5 po)	2

### Sous-Ensembles

22	60020 Assemblage complet du serre-joint en C	2
23	60024 Assemblage complet du raccord de rails de lettres	2
24	60048 Assemblage complet du cadre d'extrémité	2

### 1262 Pièces Supplémentaires

N° de pièce	Description	Qté
25	30133 Goupille de centrage 6mm x 8mm x 12mm	1
26	40001 Vis de la plaque d'assis n°2 4mm x 10mm	3
27	40003 Vis de la plaque d'assis n°2 5mm x 10mm	3
28	40005 Vis de la plaque d'assis n°2 5mm x 10mm	3
29	70065 Mèche de toupie à carotte LR 9.5mm/Tige 8mm	1

### Deutsch-1212

Teil #	Bezeichnung	Menge
1	00002 Schraube für Grundplatte, #2, 10x32	3
2	00007 Schraube für Grundplatte, #2, 10x24	3
3	00009 Flachrundschraube, 10x24	2
4	00012 Schraube mit Griffknopf	2
5	00014 Feststellschraube	4
6	00016 Schraube zum Arretieren der Schiene	4
7	01001 Mutter, 10x24	6
8	21001 Verstellbare Ausgleichsplatte	2
9	23000 Alu-Schiene, 46 cm (18 Zoll)	4
10	30013 Verschiebbare Schienenbrücke	2
11	30018 Zentrierstift, 1/4 Zoll und 1/2 Zoll 6mm, 8mm und 12mm	1
12	30114 Kopierhülse mit Metallführung 5/8 Zoll (15.9mm)	1
13	30118 Kopierhülse mit Metallführung 7/16 Zoll (11mm)	1
14	30144 Anpressplatte für C-Zwinge	2
15	30681 Grundplatte	1
16	70066 Hohlkehlfräser 3/8 Zoll, mit langem Schaft	1
17	70068 Hohlkehlfräser 1/4 Zoll, mit langem Schaft	1
18	2202 Buchstaben- / Zahlensatz 1.5 Zoll (38mm) (84 Stück)	1
19	2201 Buchstaben- / Zahlensatz 2.5 Zoll (64mm) (82 Stück)	1
20	2206 Nummersatz (senkrecht), 38mm	2
21	2205 Nummersatz (senkrecht), 64mm	2

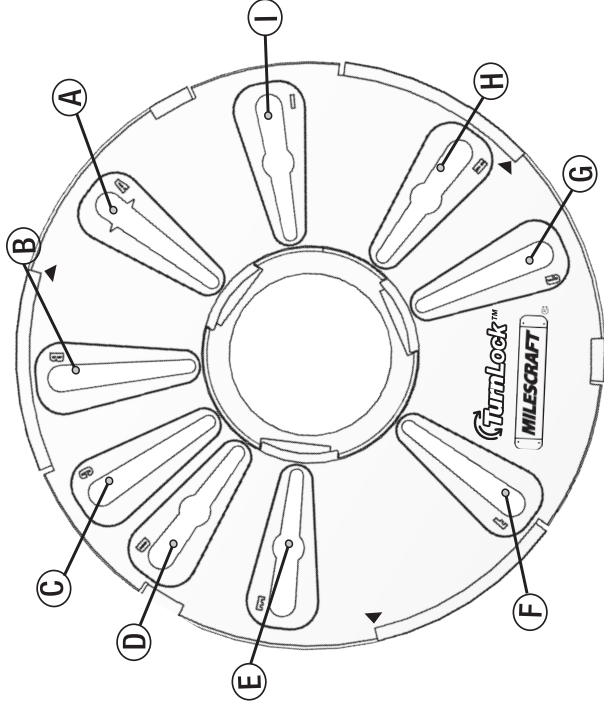
### Vormontierte Bauteile

22	60020 C-Zwinge	2
23	60024 Adapter zur Schienenverlängerung	2
24	60048 Schienenaufnahme	2

### Zusätzliche Teile für Art. # 1262

Teil #	Bezeichnung	Menge
25	30133 Zentrierstift, 6, 8 und 12mm	1
26	40001 Flachkopfschraube für Grundplatte, 4x10mm, #2	3
27	40003 Flachkopfschraube für Grundplatte, 5x10mm, #2	3
28	40005 Flachkopfschraube für Grundplatte, 5x10mm, #2	3
29	70065 Hohlkehlfräser, 9.5mm mit 8mm Schaft	1





## Router Base Plate

### COMPATIBILITY CHART

COMPATIBILITÉ GRAPHIQUE  
TABLA DE COMPATIBILIDAD  
KOMPATIBILITÄTSTABELLE

Brand	Model #	Slots	Brand	Model #	Slots	Brand	Model #	Slots
Black & Decker	8931	AEG	Craftsman	32028190	AEG	Makita	RP0910	EH
Black & Decker	Q700	EH	Craftsman	315175060	AEG	Masterforce	2410836	AEG
Black & Decker	RP200	AEG	Craftsman	315175070	AEG	Masterforce	2410837	AEG
Black & Decker	RP400	AEG	Craftsman	315175301	AEG	Milwaukee	5615	AEG
Bosch	1200	AEG	Craftsman	315175311	AEG	Milwaukee	5616	AEG
Bosch	1300	AEG	Craftsman	315175321	AEG	Milwaukee	5619	AEG
Bosch	1601	ADPH	Craftsman	315175341	AEG	Peries	OF3	EH
Bosch	1602	ADPH	Craftsman	315268350	ADPH	Peries	OF9E	EH
Bosch	1604	ADPH	Craftsman	315269210	AEG	Porter Cable	690	AEG
Bosch	1606	ADPH	Craftsman	315275000	AEH	Porter Cable	693	AEG
Bosch	1608	AEG	Craftsman	315275050	ADPH	Porter Cable	890	AEG
Bosch	1613	AEG	Craftsman	315275051	ADPH	Porter Cable	892	AEG
Bosch	1614	AEG	Craftsman	315275052	ADPH	Porter Cable	893	AEG
Bosch	1615	EH	Craftsman	315275060	ADPH	Porter Cable	894	AEG
Bosch	1617	AEG	Craftsman	315275061	ADPH	Porter Cable	895	AEG
Bosch	1618	AEG	Craftsman	315275062	ADPH	Porter Cable	1001	AEG
Bosch	GOF1600	EH	DeWalt	DW614	EH	Porter Cable	7529	AEG
Bosch	GOF1700	EH	DeWalt	DW615	EH	Porter Cable	8529	AEG
Bosch	GOF900	AEG	DeWalt	DW616	AEG/ADFH	Porter Cable	9690	AEG
Bosch	GOF1600	EH	DeWalt	DW618	AEG/ADFH	Porter Cable	450 Fixed	ADFH
Bosch	MRF01	AEG	DeWalt	DW620	EH	Porter Cable	450 Plunge	AF
Bosch	PR10E	AF	DeWalt	DW621	EH	Rigid	2900 Series	AEG
Bosch	PR20	AF	DeWalt	DW625	EH	Rigid	R22002	AEG
Bosch	RA1166	AEG	DeWalt	DW629	EH	Rigid	R2930	AEG
Casals	1000E	AEC	DeWalt	DWP611 Fixed	ADPH/AF	Ryobi	R163K	ACF
Casals	2000VCE	AEC	Draper	PT1200V	EH	Ryobi	RE180-1PL	AF
Casals	FT750	AEC	Draper	R1900V	AEC	Ryobi	RE1803BK	AFG
CMT	CMT1E	EH	ELU	69	EH	Ryobi	RE180PL	ACF
CMT	CMT2E	EH	ELU	96	EH	Ryobi	RE600	AF
Craftsman	17110	AEG	ELU	98	EH	Skill	1801	AEG
Craftsman	17515	AEG	ELU	131	EH	Skill	1815	AEG
Craftsman	17574	AEG	ELU	MOF77	EH	Skill	1823	AEG
Craftsman	26894	AEG	ELU	OF97	EH	Skill	1825	AEG
Craftsman	27669	AEG	Felisatti	R346EC	EH	Skill	1827	AEG
Craftsman	28212	BFI	Festool	900	CG	Skill	1830	AEG
Craftsman	175020	AEG	Festool	OF1000	CG	Skill	1840	AEG
Craftsman	13026620	AEG	Festool	OF1010	CG	Skill	1845	AEG
Craftsman	13026620	AEG	Festool	OF1E	CG	Trend	T10	EH
Craftsman	31517380	AEG	Freud	FT1000	AEG	Trend	T11	EH
Craftsman	31517540	AEG	Freud	FT1700	AEG	Trend	T3	EH
Craftsman	31517541	AEG	Freud	FT2000E	ADPH	Trend	T4	ACF
Craftsman	31517542	AEG	Hitachi	KM125C	AEG	Trend	T5	EH
Craftsman	31517543	AEG	Hitachi	KM12VC	AEG	Trend	T5MK2	EH
Craftsman	32027666	AEG	Hitachi	M12VC	AEG	Trend	T9	EH
Craftsman	32027669	AEG	Makita	3606	ADPH	Triton	TR4001	ADFH
Craftsman	32027683	AEG	Makita	1110C	EH	Triton	TRC001	ADFH



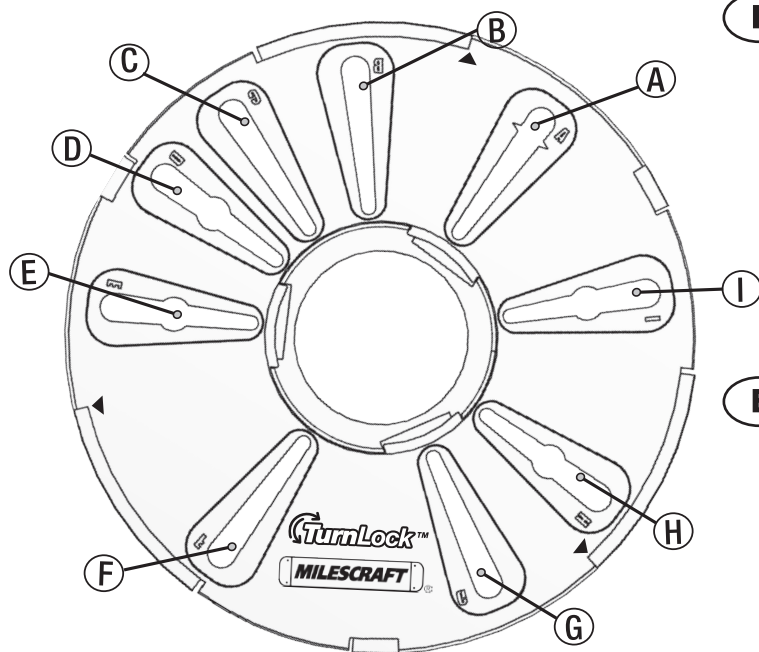


## Router Base Plate

La Semelle TurnLock™ de la Défonceuse

La Placa Base de la Rebajadora TurnLock™

TurnLock™ Grundplatte



Milescraft, Inc.  
www.milescraft.com

**GB**

In some instances shown above, NOT ALL holes in router's base will match the mounting pattern. Only two diagonal holes matched to a router's base are required (as a minimum) for proper installation and operation. You may decide to modify an existing slot or add hole(s) to better suit your router. The screws supplied may not fit your router. If you supply your own screws, DO NOT use "counter sink" head styles.

Check our website at [www.milescraft.com](http://www.milescraft.com) for possible revisions to the compatibility chart or additional information.

A note about TurnLock Guide Bushings:

- Your TurnLock Guide Bushings are designed for a "snug fit".
- Upon first use, you may find the fit to be somewhat tight. In this case: work the bushing back and forth in the base to "seat" and "work fit" the bushing.

**F**

Dans certains cas illustrés ci-dessus, il est possible que tous les orifices de la base du routeur ne CORRESPONDENT PAS avec la configuration de montage. Pour une bonne installation et un bon fonctionnement, il suffit (au minimum) que deux orifices en diagonal correspondent à la base du routeur. Il est possible que vous souhaitiez modifier une rainure existante ou ajouter un ou plusieurs orifices pour mieux adapter votre routeur. Il est possible que les vis fournies ne s'adaptent pas à votre routeur. Si vous fournissez vos propres vis, N'UTILISEZ PAS des vis « à tête fraisée ».

Veuillez vous rendre sur notre site Web [www.milescraft.com](http://www.milescraft.com) pour accéder à d'éventuelles révisions du tableau de compatibilité ou pour obtenir des informations additionnelles.

À propos des douilles de guidage TurnLock.

- Vos douilles de guidage TurnLock ont été conçues pour « aller comme un gant ».
- Au moment de l'usage initial, il est possible que l'ajustement vous semble un peu serré. Dans ce cas-là : déplacez la douille en arrière et en avant dans la base pour « asseoir » et « faire entrer » la douille.

**E**

En algunos de los casos indicados más arriba, NO TODOS los orificios de la base del enrutador coincidirán con el patrón de montaje. Sólo se necesita que coincidan dos orificios diagonales con la base del enrutador (como mínimo) para lograr una instalación y un funcionamiento adecuados. Puede decidir modificar una ranura existente o añadir uno o más orificios para adecuar mejor su enrutador: es posible que los tornillos suministrados no sean los adecuados para su enrutador. Si suministra sus tornillos propios, NO USE tornillos de cabeza embutida.

Consulte nuestro sitio Web [www.milescraft.com](http://www.milescraft.com) para posibles revisiones del cuadro de compatibilidad o para obtener informaciones adicionales.

Acerca de los manguitos guías TurnLock

- Sus manguitos guías TurnLock fueron diseñados para lograr un "buen ajuste".
- Al usarlos por primera vez, es posible que el ajuste le parezca algo apretado. En tal caso: acomode el manguito hacia atrás y hacia adelante en la base para "asentar" y "encajar" el manguito.

**D**

In einigen Fällen kann es vorkommen, daß die Fußplatte der Oberfräse keinen Schlitz für alle Gewindeöffnungen hat. Es werden mindestens 2 Öffnungen benötigt, die möglichst diagonal gegenüber liegen. Sie können die Schlitzte auch geringfügig ändern oder auch Löcher in die Grundplatte bohren, um Ihre Oberfräse besser zu montieren. Sollten die mitgelieferten Schrauben nicht passen, so können Sie andere verwenden. Achten Sie darauf, daß diese keine Senkschrauben sind.

Für mögliche Änderungen der Verträglichkeitsübersicht, gehen Sie auf unsere Webseite [www.milescraft.com](http://www.milescraft.com).

Hinweis zu den Kopierhülsen.

Die Kopierhülsen sind für einen werkzeuglosen Einsatz gedacht. Beim Eindrehen ziehen sie sich fest. Sollte die Kopierhülse nach dem ersten Gebrauch zu stramm sitzen, drehen sie einfach einige Mal vor und zurück bis Kopierhülse einklickt.

